

Box-PC SYSTEM BPCWL02-i5WA Industry IoT

Core i5, 8 GB RAM, 250 GB SSD, Win 10 IoT

LÜFTERLOSES SHUTTLE BOX-PC-SYSTEM MIT INTEL CORE ULV PROZESSOR IM ROBUSTEN GEHÄUSE

Shuttles neue Generation der BPCWL0x-Serie von Box-PCs sind robuste, lüfterlose Industrie-PCs mit modularen Erweiterungsmöglichkeiten. BPCWL02-i5WA Industry ist eine Fixkonfiguration mit Windows Betriebssystem und einer Auswahl vorinstallierter I/O-Erweiterungen für vielfältige Anwendungen im Industriesektor.

Die Bilder dienen nur zur Illustration



Vorderansicht



Rückansicht



Robustes Gehäuse



Windows 10 IoT



8 GB RAM



250 GB NVMe SSD



Dual LAN



3x COM-Ports



Hardware TPM 2.0



Unterstützt vPRO/AMT



75 x 75 mm VESA Mount



Lüfterlos



Max. 40 °C



Für 24/7 Dauerbetrieb

ROBUSTES GEHÄUSE

- Lüfterloses Kühlsystem
- Robustes Aluminium/Stahlgehäuse
- Abmessungen (LBH): 16,9 x 24,5 x 5,7 cm (2,7 L)
- Nettogewicht: 2,85 kg
- Betriebstemperatur: 0 – 40 °C
- zul. Luftfeuchtigkeit: 0 – 90 % (nicht kondensierend)
- Schutzart: IP30
- Montageoptionen: VESA 75x75 mm, Ear Mount 256x100 mm und DIN Rail

BETRIEBSSYSTEM

- Windows 10 IoT Enterprise LTSC Value (64-Bit)

PROZESSOR

- Intel Core i5-8365UE, 4 Kerne, 8 Threads, 1,6-4,1 GHz, 6 MB Cache
- "Whiskey Lake" ULV Prozessor, 15 W TDP
- Integrierte Intel UHD 620 Grafikkfunktion

RAM/SSD-SPEICHER

- 8 GB DDR4 RAM-Speicher (2x 4 GB)
- 250 GB M.2-2280 SSD Flashspeicher (PCIe / NVMe)

ANSCHLÜSSE VORDERSEITE **)

- 2x COM (RS232/422/485)
- 4x USB 2.0
- VGA D-Sub Port

ANSCHLÜSSE RÜCKSEITE

- HDMI 1.4
- 4x USB 3.2 Gen 1
- DUAL Gigabit LAN (Intel i219LM/i211)
- COM (RS232)
- Mikrofoneingang und Line-out (Realtek ALC662)
- DC-Eingang (Spg.-Bereich: 9-36V)
- Power Button

WEITERE AUSSTATTUNG

- Hardware TPM v2.0 Infineon SLB9670VQ2 onboard
- AMI BIOS, 32 MB SPI ROM unterstützt Intel vPro- und ATM-Funktionen

SPANNUNGSVERSORGUNG

- Externes 90W/19V Netzteil
- AC Eingang: 100-240V 50-60 Hz, 3-Pin-Anschluss
- Der Box-PC unterstützt einen weiten DC-Eingangsspannungsbereich von 9 bis 36V

Übersicht Box-PC-Serie BPCWL0x:

Prozessor / BIOS	Barebone	BTO-System**) ohne Windows	BTO-System**) mit Windows	Betriebstemp.	Netzteil	UPC Code
Intel Core i3-8145UE 2,2-3,9 GHz, 2/4 Cores 16 MB BIOS ohne vPRO-Funktion	BPCWL02-i3	BPCWL02-i3X	BPCWL02-i3W	0 ~ +40 °C	90 W	887993003474
	BPCWL03-i3	BPCWL03-i3X	BPCWL03-i3W	-20 ~ +60 °C *)	150 W	887993004716
Intel Core i5-8365UE 1,6-4,1 GHz, 4/8 Cores 32 MB BIOS mit vPRO-Funktion	BPCWL02-i5	BPCWL02-i5X	BPCWL02-i5W	0 ~ +40 °C	90 W	887993003481
	BPCWL03-i5	BPCWL03-i5X	BPCWL03-i5W	-20 ~ +60 °C *)	150 W	887993004723

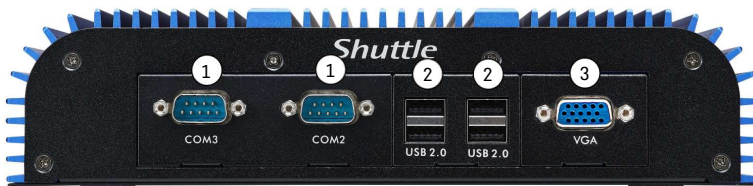
*) die **BPCWL03-Serie** (-20 bis +60°C) benötigt industrie-taugliche RAM-Module und M.2 SSDs für einen Betriebstemperaturbereich von -40 bis +85°C.

) die **BTO-Systeme erlauben eine individuelle Konfiguration der Vorderseite mit Anschlüssen wie HDMI 2.0, DisplayPort, VGA, USB 2.0 und COM-Ports.

Fix-Konfiguration	Prozessor	Betriebssystem	M.2-SSD	RAM	Betriebstemp .	EAN-Code
BPCWL02-i3XA Industry	Intel Core i3-8145UE	Nein	120 GB	4 GB	0 ~ +40 °C	4046047103652
BPCWL02-i5WA Industry IoT	Intel Core i5-8365UE	Windows 10 IoT	250 GB	8 GB	0 ~ +40 °C	4046047103669

Vorder- und Rückseite

Vorderseite



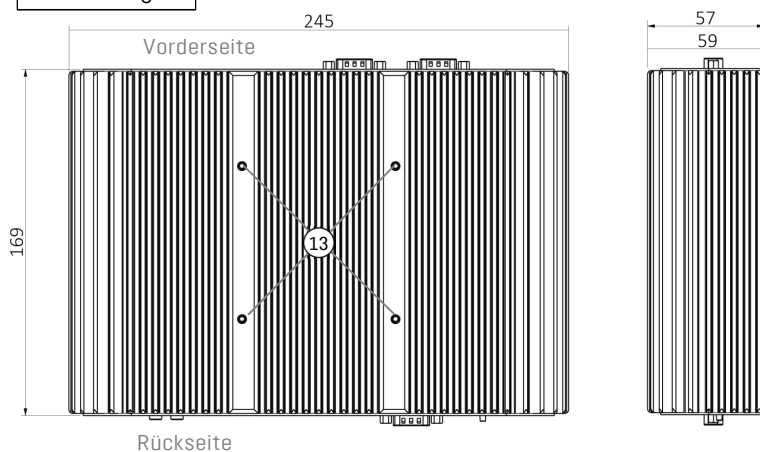
1. Dual COM Port unterstützt RS232/RS422/RS485
2. 4x USB 2.0 Port
3. D-Sub VGA Port

Rückseite



4. Audio Line Out (Kopfhörer-Ausgang)
5. Mikrofon-Eingang
6. Gigabit LAN Port (Intel i211)
7. Gigabit LAN Port (Intel i219LM)
8. 4x USB 3.2 Gen 1 Typ A Port
9. HDMI 1.4 Port
10. COM Port (RS232)
11. DC-Eingang für das externe Netzteil
12. Power Button

Abmessungen

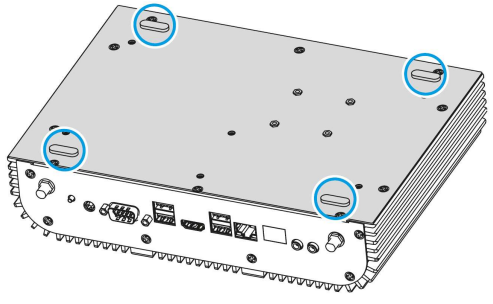
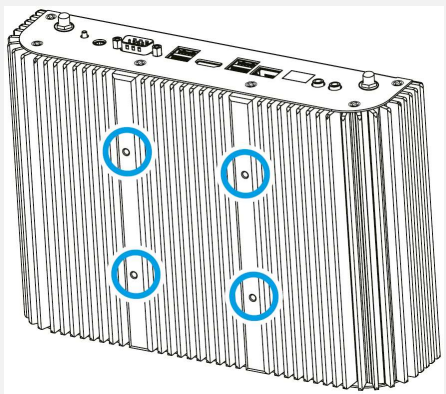
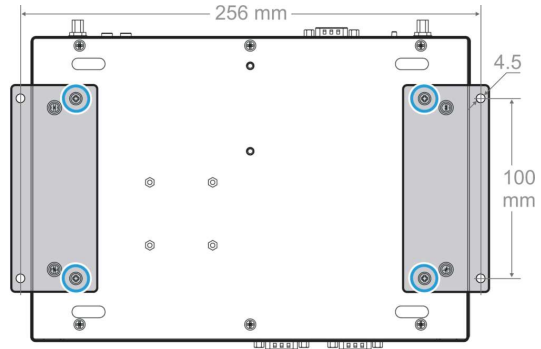
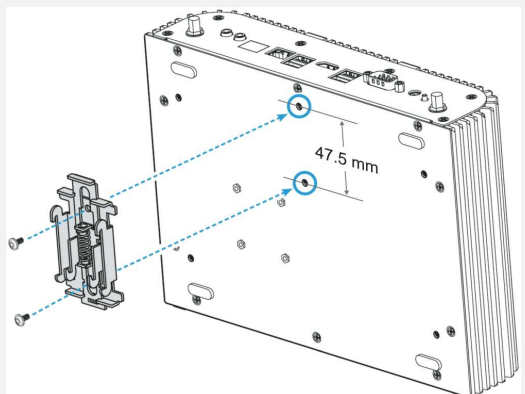


13. Aufnahme für VESA-Halterung (75x75 mm)

Abmessungen:

Breite: 245 mm (ohne den optionalen Ear Mount)
 Tiefe: 169 mm
 Höhe: 57 mm (59 mm mit den Standfüßen)

Betriebsposition und Montage

	BEMERKUNG	BILD
Waagerechter Betrieb	Der Shuttle BoxPC BPCWLOx hat vier Standfüße und kann wie ein Desktop-PC auf eine waagerechte Oberfläche gestellt werden.	
VESA-Montage	Der Shuttle Box-PC BPCWLOx hat vier M4-Gewinde auf seiner Oberseite für eine Standard 75 x 75 mm VESA-Halterung, so dass z.B. die Befestigung an einer Wand oder an einem großen Display möglich ist. Die VESA-Halterung wird nicht mitgeliefert.	
Ear-Mount-Montage	Der Shuttle Box-PC BPCWLOx hat vier M3-Gewinde auf seiner Unterseite, woran sich sogenannte Ear-Mount-Halterungen befestigen lassen, die als optionales Zubehör erhältlich sind. Der Box-PC kann dadurch mit vier M4-Schrauben an Oberflächen befestigt werden (Befestigungsraster: 256 mm x 100 mm).	
DIN-Rail-Montage	Der Shuttle Box-PC BPCWLOx hat zwei M3-Gewinde auf seiner Unterseite, woran sich eine DIN-Rail-Halterung für eine Standard 35 mm Hutschiene befestigen lässt, die z.B. in Schaltschränken verwendet wird. Eine DIN-Rail-Halterung wird nicht mitgeliefert.	

SHUTTLE Box-PC System BPCWLO2-i5WA Industry IoT – SPEZIFIKATION

LÜFTERLOS UND LEISE	Ausgestattet mit passiver Kühlung, daher keine Lüftergeräusche Ideal für geräuschsensible Umgebungen Weniger Verunreinigungen durch Staub - dadurch praktisch wartungsfrei
24/7 DAUERBETRIEB	Dieses Gerät ist offiziell für den 24-Stunden-Dauerbetrieb (24/7) freigegeben. Voraussetzung: Freie Luftzirkulation in der Umgebung des PCs.
GEHÄUSE	Langlebiges und robustes Gehäuse aus Aluminium und Stahl. Passives Kühlsystem mit speziell gestalteten Kühlrippen sorgt für maximale Wärmeabfuhr. Abmessungen: 16,9 x 24,5 x 5,7 cm (LBH) = ca. 2,7 Liter Gewicht: ca. 3,0 kg netto Schutzart: IP30
BETRIEBSPOSITION UND MONTAGE	1) Das Gerät lässt sich waagrecht auf seine Standfüße stellen. 2) Das Gerät lässt sich mit einer 75 mm x 75 mm VESA-Halterung befestigen. Hierzu werden vier M4x6L Schrauben von oben in das Gehäuse geschraubt. 3) Das Gerät lässt sich mit zwei 256 mm x 100 mm Ear-Mount-Halterungen befestigen. Hierzu werden vier M3x6L Schrauben von unten in das Gehäuse geschraubt. 4) Auf einer Standard 35 mm Hutschiene (DIN-Rail) montiert, z.B. in einem Schaltschrank <u>Hinweise:</u> Die VESA-Halterung, Ear-Mount und DIN-Rail-Clip sind nicht im Lieferumfang enthalten. Die vertikale Montage ist in jeder Ausrichtung zulässig.
BETRIEBSSYSTEM	Windows 10 IoT Enterprise LTSC Value (64-Bit)
PROZESSOR	Modell: Intel Core i5-8365UE (ULV) System-on-a-chip Architektur (SoC) mit integriertem Speicher- und Grafikcontroller FCBGA1528-Gehäuse - direkt auf das Mainboard gelötet Codename: Whiskey-Lake-U (8. Generation Intel Core) Kerne / Threads: 4 / 8 Taktrate: 1,6 GHz, Turbotakt: 4,1 GHz L3 Smart Cache: 6 MB Verlustleistung (TDP): max. 15 W Herstellungsprozess: 3. Generation 14nm++
INTEGRIERTE GRAFIK	Intel UHD Graphics 620 Taktfrequenz der Grafik: 300-1050 MHz Ausführungseinheiten (EUs): 24 Dieser Box-PC unterstützt zwei unabhängige Displays über HDMI 1.4 und VGA.
UEFI BIOS	Unterstützt Neustart nach Stromausfall (resume after power failure) Unterstützt Wake on LAN (WOL) Unterstützt Einschalten über Uhrzeit (power on by RTC Alarm) Unterstützt Booten von M.2-SSD-Karten und USB-Geräten AMI BIOS im 32 MB EEPROM mit SPI Interface Unterstützt Hardware-Überwachung und Watchdog-Funktion Unterstützt das Unified Extensible Firmware Interface (UEFI)
INTEL vPRO/AMT	Unterstützt Intel® vPro™ und AMT Intel® vPro™ ist eine Markenbezeichnung für bestimmte Management- und Sicherheitstechnologien. Intel® Active Management Technology (AMT) ist ein Teil von vPro. Diese Technologie ermöglicht PC-Fernverwaltung - auch im ausgeschalteten Zustand oder bei defektem Betriebssystem. Die virtuelle Prüfung und Wiederherstellung von AMT-Plattformen im Netzwerk kann die Verfügbarkeit von PCs steigern und die Wartungskosten senken. <u>Bemerkung:</u> Intel vPro benötigt passende Software. Die Intel® MEBX Benutzeroberfläche wird aufgerufen, indem man zu Beginn des Bootvorgangs STRG-P drückt. Nur der Intel i219 Netzwerk-Port (gelb) unterstützt die Intel vPro® Funktion.
TPM-MODUL	Hardware Trusted Platform Module (Infineon SLB9670VQ2 TPM 2.0)
NETZTEIL	Externes 90 W Netzteil (lüfterlos) Eingang: 100-240 V AC, 50/60 Hz Ausgang: 19 V DC, 4,74 A, max. 90 W DC-Stecker: 5,5/2,5 mm (Außen/Innen-Durchmesser) AC-Kabel: 3-polig, ca. 1,8 m lang, mit C5/C6 Kleeblatt-Steckverbindung zum Netzteil und CEE-7/7 Stecker mit Schutzkontakt (Typ E+F) für den Anschluss an der Steckdose
DC-EINGANG: 9-36V	DC-Eingang mit erweitertem Spannungsbereich: 9-36 V DC-Stecker: 5,5 / 2,5 mm (Außen/Innen-Durchmesser)

RAM SPEICHER	8 GB DDR4 SO-DIMM-Speicher (260 Pins) Unterstützt maximal 32 GB pro Steckplatz, Gesamtkapazität maximal 64 GB
M.2-SSD	250 GB SSD-Karte im M.2-2280-Format Unterstützt PCI-Express mit NVMe
SOUNDFUNKTION	Audio Realtek® ALC662 oder ALC888S High-Definition Audio Zwei analoge 3,5 mm Audio-Anschlüsse auf der Rückseite: 1) 2-Kanal Line-out (Kopfhörer) 2) Mikrofon-Eingang Digitale Multikanal-Audio-Ausgabe über HDMI und optional DisplayPort
DUAL GIGABIT LAN	Zwei RJ45 Netzwerkanschlüsse Verwendete Netzwerkchips: 1) Intel i211 Ethernet Controller mit MAC, PHY und PCIe-Schnittstelle 2) Intel i219LM PHY verbunden mit dem MAC des Prozessors Unterstützt 10 / 100 / 1000 MBit/s Datentransferrate Unterstützt WAKE ON LAN (WOL) Unterstützt das Booten vom Netzwerk via Preboot eXecution Environment (PXE) Unterstützt den Teaming-Modus
ANSCHLÜSSE RÜCKSEITE	Power Button HDMI 1.4 4x USB 3.2 Gen 1 Typ A (max. 5 Gbps) 2x Intel Gigabit LAN (RJ45, i211/i219LM) Serieller COM-Port (RS232) Mikrofon-Eingang (3,5 mm) Audio Line-out / Kopfhörer (3,5 mm) DC-Eingang für externes Netzteil (DC-Eingang unterstützt 9-36V)
ANSCHLÜSSE VORDERSEITE	2x COM-Port (unterstützt RS232/422/485) 4x USB 2.0 1x VGA D-Sub Port
OPTIONALES ZUBEHÖR	1) Ear Mount Halterungen (Montagemaß: 256 mm x 100 mm) 2) WLAN 802.11n/ac und BT 4.0 (RTL8821CE) mit zwei externen Antennen
UMGEBUNGS-PARAMETER	Zulässiger Betriebstemperaturbereich: 0-40 °C Relative Luftfeuchtigkeit, nicht kondensierend: 0-90 %
KONFORMITÄT UND ZERTIFIKATE	EMI: CE, FCC Class A, VCCI, RCM, BSMI Sicherheit: CB, cTUVus, BSMI Weitere: RoHS, ErP, CEC Dieses Gerät wird als informationstechnische Einrichtung (ITE) der Klasse A eingestuft und ist hauptsächlich für den Betrieb in kommerziellen und industriellen Bereichen vorgesehen. Durch das CE-Zeichen wird die Konformität mit den folgenden EU-Richtlinien bestätigt: (1) Richtlinie 2014/30/EU über die elektromagnetische Verträglichkeit (EMC), (2) Richtlinie 2014/35/EU über die Sicherheit von elektrischen Betriebsmitteln (LVD), (3) Richtlinie 2009/125/EG über die umweltgerechte Gestaltung energieverbrauchsrelevanter Produkte (ErP)