

Blickfang im Büro

Dieser PC bietet die volle PC-Funktionalität in einem stilvollen, ergonomischen Mini-Gehäuse mit nur 5,5 cm Bauhöhe - ideal für ein modernes Büro. Es ist eine zuverlässige Plattform für alle Büroanwendungen und ermöglicht schnelles, produktives Arbeiten mit niedrigem Geräuschpegel.

Der Shuttle XPC mini X 200BB ist flexibel einsetzbar für digitale Medien (Musik, Fotos und Video), zum Spielen, als Ersatz für Standard-PCs oder als Bürorechner im Arbeitszimmer.

Besondere Merkmale

Kategorie	<ul style="list-style-type: none"> Media Center
Betriebssystem	<ul style="list-style-type: none"> Microsoft Windows Vista Business
Prozessor	<ul style="list-style-type: none"> Intel Celeron M 420 (1,6 GHz), Socket 479
Speicher	<ul style="list-style-type: none"> 1 GB DDR2-553 SO-DIMMs, Dual Channel
Chipsatz	<ul style="list-style-type: none"> Intel 945GM + ICH7M
Grafik	<ul style="list-style-type: none"> Intel GMA 950, DirectX 9, 224MB UMA, DVI-I
Sound	<ul style="list-style-type: none"> 7.1 HD-Audio, analoge und digitale Ports
Netzwerk	<ul style="list-style-type: none"> Fast Ethernet 10/100 Mbit/s
Laufwerke	<ul style="list-style-type: none"> 80 GB hard disk drive, S-ATA 3 Gbit/s Slot-in DVD-Brenner-Laufwerk 4-in-1-Card-Reader
Weitere Anschlüsse	<ul style="list-style-type: none"> 5x USB PS/2-Maus- und Tastatur (nicht enthalten)
Garantie	<ul style="list-style-type: none"> 24 Monate Pick-Up-And-Return-Service

Shuttle XPC mini X200BB



Die Abbildungen dienen nur zur Illustration

Artikelnummer: X 200BB
Bestellnummer: PCS- X0020BB1



Bei dem Produkt Shuttle XPC mini X 200BB handelt es sich um eine ausgesuchte Konfiguration der Shuttle XPC mini X 200B-Produktserie. Der **Shuttle Systems Configurator** (sys.eu.shuttle.com) bietet weitere Konfigurationsmöglichkeiten.

Shuttle XPC mini X 200BB Spezifikation

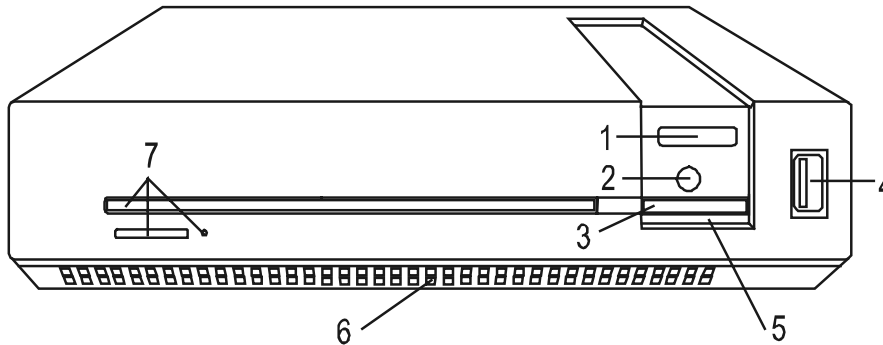
<i>Einsatzbereich</i>	Business
<i>Betriebssystem</i>	Microsoft Windows Vista Business mit DVD Pack (MPEG2 Decoder für DVD-Wiedergabe) Lieferbar in 9 Sprachen: Deutsch, Englisch, Französisch, Niederländisch, Spanisch, Italienisch, Schwedisch, Finnisch, Dänisch
<i>Gehäuse</i>	X-Gehäusotyp, Shuttle Ultra Small Form Factor, Kunststoff Abmessungen: 21 x 29,6 x 5,5 cm (LBH) = 3,42 Liter Nettogewicht: 3,4 kg
<i>Netzteil-Adapter</i>	externes, lüfterloses SilentX Netzteil Ausgangsleistung: 80W, Ausgangsspannung: 12V Eingangsspannung: 100-240V AC, automatische Erkennung Active PFC (Power Factor Correction) EMI-Zertifikate: FCC, CE, BSMI; Sicherheitszertifikate: UL, TÜV, CB, BSMI
<i>Prozessor</i>	Socket 479 unterstützt Intel Mobile Prozessoren mit 65nm Technologie. Bestückt mit Intel Celeron M 420 (1,6 GHz) 533MHz FSB, 1MB Cache, Single Core
<i>Chipsatz</i>	Mobile Intel® 945GM Express Chipset Northbridge Intel 945GM und Southbridge ICH7M
<i>Festplatte</i>	3,5" Serial ATA Festplatte mit 80 GB Kapazität SATA II Schnittstelle mit bis zu 3 Gb/s Übertragungsgeschwindigkeit
<i>Optisches Laufwerk</i>	Slim-Slot Multiformat DVD-Brenner ohne Schublade (Slot-in) Lesegeschwindigkeit: DVD-ROM 8x, CD-ROM 24x Schreibgeschwindigkeit: DVD±R 8x, DVD±RW 4x, DVD-RAM 5x, DVD+R DL 2,4x, CD-R 24x, CD-RW 16x
<i>Arbeitspeicher</i>	1024 MB DDR2-553, Dual Channel 2x 200-Pin SODIMM Riegel mit jeweils 512 MB
<i>Integrierte Grafikfunktion</i>	Intel Graphics Media Accelerator 950 (GMA950) Leistungsstarker 400MHz Grafikprozessor mit DirectX 9 3D Unterstützung Unterstützt Auflösungen bis zu 2048x1536 Dynamic Video Memory Technology (DVMT) 3.0, Shared Memory max. 224MB Ausgänge: DVI (digital), VGA (analog, über Adapter)
<i>Soundfunktion</i>	7.1-Kanal Intel HD-Audio Soundfunktion max. 192kHz/32-Bit, Realtek ALC882 Codec Mikrofon-Eingang, Line-in, Line-out (Kopfhörer), Digitaler SPDIF-Ausgang (coaxial)

Netzwerk	Fast Ethernet Netzwerk Controller Intel 82562 unterstützt 10/100 Mbit/s Datentransferrate
Card-Reader	Integrierter Multiformat 4-in-1-Card-Reader (USB 2.0) unterstützt die Speicherkarten-Formate: SD, MMC, MS und MS-pro
Anschlüsse Vorderseite	USB 2.0 Anschluss Einschalter mit Away Modus Funktion LED-Anzeige für Betriebszustand LED-Anzeige für Festplatten- und DVD-Laufwerks-Aktivität
Anschlüsse Rückseite	DVI-I Anschluss (mit Adapter für VGA-Anschluss) 4x USB 2.0 PS/2 Tastatur PS/2 Maus Netzwerk-Anschluss (RJ45) Mikrofon-Anschluss Line-in Line-out (Kopfhörer) Digitaler Audio SPDIF-Ausgang (coaxial) Öffnung für Diebstahlschutz (K-Lock) Stromversorgungsanschluss für externes Netzteil
Umgebungs- Bedingungen	Betriebstemperatur: 5 bis 30°C (41 bis 86°F) Luftfeuchte im Betrieb: 20 bis 80% rel. Luftfeuchtigkeit (bei 5 bis 35°C) Lagertemperatur: -15 bis 50°C (-5 bis 122°F)
Mitgeliefertes Zubehör	Systemhandbuch Installationsleiffaden DVI-zu-D-Sub Adapter Ständer für den vertikalen Betrieb Externes Netzteil Netzkabel
Garantie	24 Monate Pick-Up-And-Return Service

Shuttle XPC mini **X200BB**

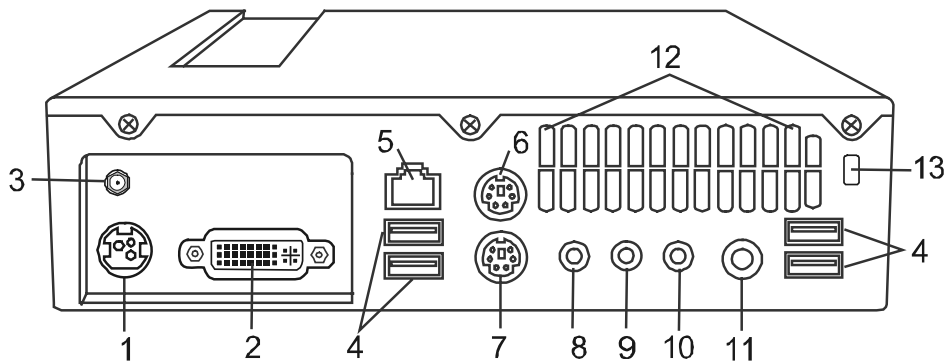
Vielfältige Anschlussmöglichkeiten

Vorderseite



- 1. Button für Einschalten, Ausschalten und Stromsparmmodus
- 2. Infrarot-Empfänger für Media-Center-Fernbedienung
- 3. 4-in-1 Card-Reader
- 4. USB 2.0 Anschluss
- 5. Betriebsanzeige LED
- 6. Lüftungsgitter
- 7. Optisches Laufwerk, Auswurf-Button und Statusanzeige-LED

Rückseite



- 1. Eingang für Spannungsversorgung vom Netzteil
- 2. DVI-I-Anschluss (Sub-D über Adapter)
- 3. WLAN-Antenne(optional)
- 4. USB 2.0 Port (4x)
- 5. Ethernet/Netzwerk-Anschluss (RJ45)
- 6. PS/2-Mausanschluss
- 7. PS/2-Tastaturanschluss
- 8. Line-out für Kopfhörer oder Aktivlautsprecher
- 9. Audio Line-in
- 10. Mikrofoneingang
- 11. Koaxialer S/PDIF-Ausgang
- 12. Lüftungsgitter
- 13. Sicherheitsverriegelung für Transport

Shuttle X-Series: Empfohlene Produkt-Konfigurationen:



	<i>Shuttle XPC mini</i> X200B	<i>Shuttle XPC mini</i> X100H	<i>Shuttle XPC mini</i> X200M
Anwendung	Business	Home	Media Center
Betriebssystem	Windows XP Professional Windows Vista Home Basic Windows Vista Business	Windows XP Home Windows Vista Home Premium / Ultimate	Windows XP MCE 2005 Windows Vista Home Premium / Ultimate
Chipsatz	Intel 945GM + ICH7M	Intel 945PM + ICH7M	Intel 945GM + ICH7M
Intel Mobile Prozessor	Intel Celeron M 4xx (Single Core)	Intel Core Duo Intel Core 2 Duo (Dual Core)	Intel Core Duo Intel Core 2 Duo (Dual Core)
Speicher (bis zu 2 GB)	DDR2-533 512MB (2x 256MB) Dual Channel	DDR2-533/667 1 GB (2x 512MB) Dual Channel	DDR2-533/667 1 GB (2x 512MB) Dual Channel
Grafikfunktion	Integrierter Grafikcontroller Intel GMA 950 max. 224MB UMA	ATI Mobility Radeon X1400 MXM/PCIe-Grafikkarte 128MB GDDR2 VRAM	Integrierter Grafikcontroller Intel GMA 950 max. 224MB UMA
3,5" Festplatte	80GB (oder höher)	250GB (oder höher)	320GB (oder höher)
4-in-1 Card-Reader	Ja	Ja	Ja
Optisches Laufwerk	DVD Combo Laufwerk (liest DVDs, beschreibt CDs)	DVD Brenner Laufwerk (beschreibt DVDs und CDs)	DVD Brenner Laufwerk (beschreibt DVDs und CDs)
TV Tuner	Nein (optional)	Nein	Hybrid TV tuner Analog and DVB-T
Fernbedienung	Nein (optional)	Nein	MCE Fernbedienung
Netzwerk	Fast Ethernet (100Mbit/s)	Gigabit LAN (1000 Mbit/s)	Fast Ethernet (100Mbit/s)
WLAN Netzwerk	Nein (optional)	Ja, 54 Mbit/s (optional), mit integrierter Antenne	Ja, 54 Mbit/s (optional), mit integrierter Antenne

Einzelne Komponenten dieser Grundkonfiguration lassen sich individuell anpassen.
Verwenden Sie hierzu den "Shuttle Systems Configurator"