

Multimedia im Ultra-Mini-Format

Der Shuttle XPC mini X 200 spart mit 5,5 cm Bauhöhe viel Platz auf dem Schreibtisch und bietet gleichzeitig genug Performance für Multimedia-Anwendungen wie Videobearbeitung, Spiele oder DVD-Wiedergabe. Mit Intels neuestem Core 2 Duo Mobilprozessor, Intel GMA950 3D-Grafikbeschleuniger, DVI/VGA-Ausgang und Multikanal-Soundfunktion mit SPDIF-Ausgang steht eine sehr leistungsstarke Plattform mit reichlich Potential für zukünftige Anwendungen zur Verfügung. An weiteren Anschlüssen findet man Netzwerk, Card-Reader und USB 2.0. Zusätzlich gibt es optionale Zusatzmodule wie Wireless LAN oder ein MCE-konformer Hybrid-TV-Tuner mit Fernbedienung. Mit dem Shuttle XPC mini X 200 erleben Sie die digitale Welt der Unterhaltung – verbunden mit dem speziellen Zauber des XPC-Designs. Das Shuttle XPC mini X 200 ist flexibel einsetzbar für digitale Medien (Musik, Fotos und Video), zum Spielen, als Ersatz für Standard-PCs, als Media-Center oder als Bürorechner im Arbeitszimmer.

Shuttle XPC mini X200



Die Abbildungen dienen nur zur Illustration

Besondere Merkmale

Kategorie	<ul style="list-style-type: none"> Home / Business / Media Center
Betriebssystem	<ul style="list-style-type: none"> Microsoft Windows XP Home/Pro/MCE 2005
Prozessor	<ul style="list-style-type: none"> Sockel 479 unterstützt Intel Mobile Prozessoren mit 65nm-Technologie: Core 2 Duo, Core Duo, Core Solo, Celeron M 4xx
Speicher	<ul style="list-style-type: none"> DDR2-553/667 SO-DIMMs mit bis zu 2 GB
Chipsatz	<ul style="list-style-type: none"> Intel 945GM + ICH7M
Grafik	<ul style="list-style-type: none"> Intel GMA 950, DirectX 9, 224MB UMA, DVI-I
Sound	<ul style="list-style-type: none"> 7.1 HD-Audio, analoge und digitale Ports
Netzwerk	<ul style="list-style-type: none"> Fast Ethernet 10/100 Mbit/s Optional Wireless LAN 54 Mbit/s
Laufwerke	<ul style="list-style-type: none"> Standard 3,5" Festplatte, S-ATA 3 Gbit/s Slot-in DVD Brenner oder DVD Combo 4-in-1-Card-Reader
TV Tuner (optional)	<ul style="list-style-type: none"> Optionaler Hybrid TV Tuner, Mini-PCI-Karte Optionale Shuttle MCE Fernbedienung
Weitere Anschlüsse	<ul style="list-style-type: none"> 5x USB, PS/2-Maus- und Tastatur-Anschluss
Garantie	<ul style="list-style-type: none"> 24 Monate Pick-Up-And-Return-Service
Weitere Optionen	<ul style="list-style-type: none"> Einzelne Komponenten dieser Grundkonfiguration lassen sich individuell anpassen.

Shuttle XPC mini X 200 Spezifikation

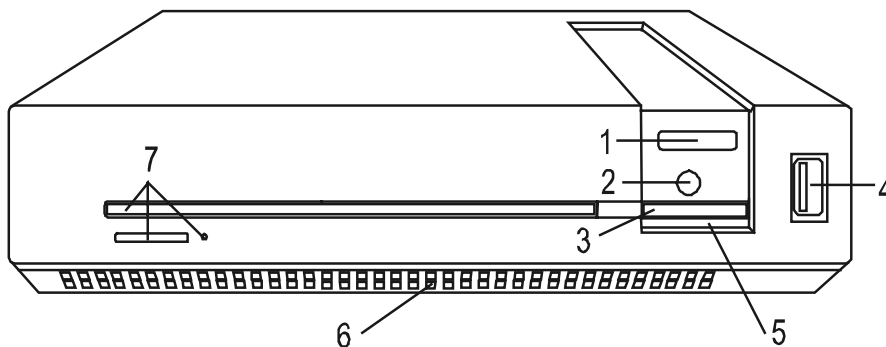
Einsatzbereich	Home / Business, dieses System ist nicht als Barebone verfügbar.									
Betriebssystem	Microsoft Windows XP Home / Professional / Media Center Edition 2005 Lieferbar in 9 Sprachen: Deutsch, Englisch, Französisch, Niederländisch, Spanisch, Italienisch, Schwedisch, Finnisch, Dänisch									
Software	CyberLink PowerDVD 6, Trend Micro PC-cillin 2005, Nero 6									
Gehäuse	X-Gehäusetypp, Shuttle Ultra Small Form Factor, Kunststoff Abmessungen: 21 x 29,6 x 5,5 cm (LBH) = 3,42 Liter, Nettogewicht: 3,4 kg									
Netzteil-Adapter	externes, lüfterloses SilentX Netzteil, Active PFC (Power Factor Correction) Ausgangsleistung: 80W, Ausgangsspannung: 12V Eingangsspannung: 100-240V AC, automatische Erkennung EMI-Zertifikate: FCC, CE, BSMI; Sicherheitszertifikate: UL, TÜV, CB, BSMI									
Prozessor-Unterstützung	Socket 479 unterstützt Intel Mobile Prozessoren, unterstützt 533/667 MHz Front Side Bus Core 2 Duo T7xxx/T5xxx, Core Duo T2xxx, Core Solo T1xxx und Celeron M 4xx mit 65 nm Herstellungsprozess									
Chipsatz	Mobile Intel® 945GM Express Chipset Northbridge Intel 945GM und Southbridge ICH7M									
Festplatte	Unterstützt 3,5" Serial ATA Festplatten SATA II Schnittstelle mit bis zu 3 Gb/s Übertragungsgeschwindigkeit									
Optisches Laufwerk	Optisches Laufwerk: Slim-Slot Multiformat DVD-Laufwerk ohne Schublade (Slot-in), optional als Combo-Laufwerk oder DVD-Brenner: <table border="1" data-bbox="534 1393 1182 1615"> <thead> <tr> <th></th> <th>Combo Laufwerk</th> <th>DVD Brenner</th> </tr> </thead> <tbody> <tr> <td>Lesen</td> <td>DVD-ROM 8x, CD-ROM 24x</td> <td>DVD-ROM 8x, CD-ROM 24x</td> </tr> <tr> <td>Schreiben</td> <td>CD-R/RW 24x</td> <td>DVD±R 8x, DVD±RW 4x, DVD-RAM 5x, DVD+R DL 2,4x, CD-R 24x, CD-RW 16x</td> </tr> </tbody> </table>		Combo Laufwerk	DVD Brenner	Lesen	DVD-ROM 8x, CD-ROM 24x	DVD-ROM 8x, CD-ROM 24x	Schreiben	CD-R/RW 24x	DVD±R 8x, DVD±RW 4x, DVD-RAM 5x, DVD+R DL 2,4x, CD-R 24x, CD-RW 16x
	Combo Laufwerk	DVD Brenner								
Lesen	DVD-ROM 8x, CD-ROM 24x	DVD-ROM 8x, CD-ROM 24x								
Schreiben	CD-R/RW 24x	DVD±R 8x, DVD±RW 4x, DVD-RAM 5x, DVD+R DL 2,4x, CD-R 24x, CD-RW 16x								
Arbeitspeicher	Arbeitsspeicher: 2x 200-Pin SODIMM Sockel unterstützen DDR2-533/667-Speichermodule in den Größen 256, 512 oder 1024 MB für eine Gesamtkapazität von bis zu 2 GB									
Integrierte Grafikkarte	Intel Graphics Media Accelerator 950 (GMA950) Leistungsstarker 400MHz Grafikprozessor mit DirectX 9 3D Unterstützung Dynamic Video Memory Technology (DVMT) 3.0, Shared Memory max. 224MB Ausgänge: DVI (digital), VGA (analog, über Adapter) Optional mit Splitter für Dual-Monitor-Betrieb: DVI und VGA									

<i>Optionaler TV-Tuner</i>	<p>Unterstützt analoges TV (PAL/NTSC/SECAM), FM Radio und Digital DVB-T TV YUAN MPC718 Hybrid Tuner mit MPEG2 Encoder Antennen-Eingänge für TV und FM Radio Unterstützt Windows Media Center Steckkarte für den Mini-PCI Steckplatz</p>
<i>Optionale Fernbedienung</i>	<p>Shuttle MCE Fernbedienung und eingebauter Infrarot-Empfänger im PC</p>
<i>Soundfunktion</i>	<p>7.1-Kanal Intel HD-Audio Soundfunktion max. 192kHz/32-Bit, Realtek ALC882 Codec Mikrofon-Eingang, Line-in, Line-out (Kopfhörer), Digitaler SPDIF-Ausgang (coaxial)</p>
<i>Netzwerk</i>	<p>Fast Ethernet Netzwerk Controller Intel 82562 unterstützt 10/100 Mbit/s Datentransferrate</p>
<i>Optional WLAN</i>	<p>unterstützt 802.11 a/b/g, max. 54 Mbit/s Datenübertragungsrate, mit Antenne</p>
<i>Card-Reader</i>	<p>Integrierter Multiformat 4-in-1-Card-Reader (USB 2.0) unterstützt die Speicherkarten-Formate: SD, MMC, MS und MS-pro</p>
<i>Anschlüsse Vorderseite</i>	<p>USB 2.0 Anschluss, Einschalter mit Away Modus Funktion LED-Anzeige für Betriebszustand LED-Anzeige für Festplatten- und DVD-Laufwerks-Aktivität</p>
<i>Anschlüsse Rückseite</i>	<p>DVI-I Anschluss (mit Adapter für VGA-Anschluss) 4x USB 2.0, PS/2 Tastatur, PS/2 Maus, Netzwerk-Anschluss (RJ45) Mikrofon-Anschluss, Line-in, Line-out (Kopfhörer) Digitaler Audio SPDIF-Ausgang (coaxial) Stromversorgungsanschluss für externes Netzteil</p>
<i>Umgebungs-Bedingungen</i>	<p>Betriebstemperatur: 5 bis 30°C (41 bis 86°F) Luftfeuchte im Betrieb: 20 bis 80% rel. Luftfeuchtigkeit (bei 5 bis 35°C) Lagertemperatur: -15 bis 50°C (-5 bis 122°F)</p>
<i>Mitgeliefertes Zubehör</i>	<p>Systemhandbuch, Installationsleitfaden DVI-zu-D-Sub Adapter, Ständer, Externes Netzteil, Netzkabel</p>
<i>Weitere Ausstattungs-optionen</i>	<p>Einzelne Komponenten dieser Grundkonfiguration lassen sich individuell anpassen. Verwenden Sie hierzu den "Shuttle Systems Configurator"</p>
<i>Garantie</i>	<p>24 Monate Pick-Up-And-Return Service</p>

Shuttle XPC mini **X200**

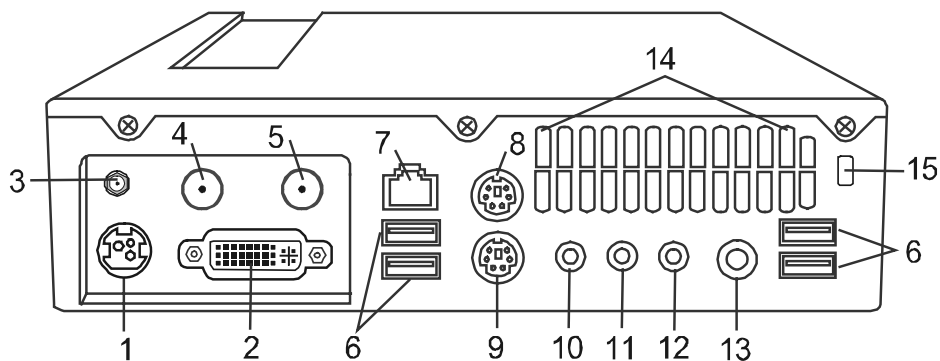
Vielfältige Anschlussmöglichkeiten

Vorderseite



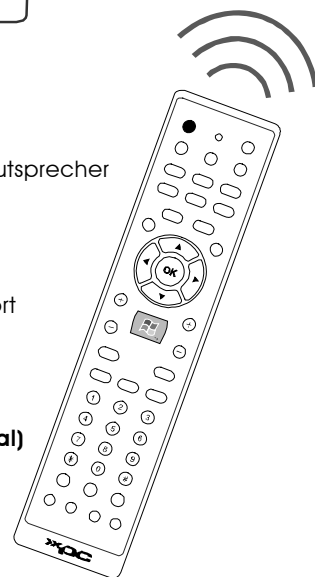
1. Button für Einschalten, Ausschalten und Stromsparmmodus
2. Infrarot-Empfänger für Media-Center-Fernbedienung (optional)
3. 4-in-1 Card-Reader
4. USB 2.0 Anschluss
5. Betriebsanzeige LED
6. Lüftungsgitter
7. Optisches Laufwerk, Auswurf-Button und Statusanzeige-LED

Rückseite



- | | |
|--|--|
| <ol style="list-style-type: none"> 1. Eingang für Spannungsversorgung vom Netzteile 2. DVI-I-Anschluss (Sub-D über Adapter) 3. WLAN-Antenne(optional) 4. TV-Antennensignal, Kabel oder DVB-T (optional) 5. FM-Radio-Antenneneingang (optional) 6. USB 2.0 Port (4x) 7. Ethernet/Netzwerk-Anschluss (RJ45) | <ol style="list-style-type: none"> 8. PS/2-Mausanschluss 9. PS/2-Tastaturanschluss 10. Line-out für Kopfhörer oder Aktivlautsprecher 11. Audio Line-in 12. Mikrofoneingang 13. Koaxialer S/PDIF-Ausgang 14. Lüftungsgitter 15. Sicherheitsverriegelung für Transport |
|--|--|

Media-Center-Fernbedienung (optional)



Shuttle X-Series: Empfohlene Produkt-Konfigurationen:



	<i>Shuttle XPC mini</i> X200B	<i>Shuttle XPC mini</i> X100H	<i>Shuttle XPC mini</i> X200M
Anwendung	Business	Home	Media Center
Betriebssystem	Windows XP Professional	Windows XP Home	Windows XP MCE 2005
Chipsatz	Intel 945GM + ICH7M	Intel 945PM + ICH7M	Intel 945GM + ICH7M
Intel Mobile Prozessor	Intel Celeron M 4xx (Single Core)	Intel Core Duo Intel Core 2 Duo (Dual Core)	Intel Core Duo Intel Core 2 Duo (Dual Core)
Speicher (bis zu 2 GB)	DDR2-533 512MB (2x 256MB) Dual Channel	DDR2-533/667 1 GB (2x 512MB) Dual Channel	DDR2-533/667 1 GB (2x 512MB) Dual Channel
Grafikfunktion	Integrierter Grafikcontroller Intel GMA 950 max. 224MB UMA	ATI Mobility Radeon X1400 MXM/PCIe-Grafikkarte 128MB GDDR2 VRAM	Integrierter Grafikcontroller Intel GMA 950 max. 224MB UMA
3,5" Festplatte	80GB (oder höher)	200GB (oder höher)	300GB (oder höher)
4-in-1 Card-Reader	Ja	Ja	Ja
Optisches Laufwerk	DVD Combo Laufwerk (liest DVDs, beschreibt CDs)	DVD Brenner Laufwerk (beschreibt DVDs und CDs)	DVD Brenner Laufwerk (beschreibt DVDs und CDs)
TV Tuner	Nein (optional)	Nein	Hybrid TV tuner Analog and DVB-T
Fernbedienung	Nein (optional)	Nein	MCE Fernbedienung
Netzwerk	Fast Ethernet (100Mbit/s)	Gigabit LAN (1000 Mbit/s)	Fast Ethernet (100Mbit/s)
WLAN Netzwerk	Nein (optional)	Ja, 54 Mbit/s (optional), mit integrierter Antenne	Ja, 54 Mbit/s (optional), mit integrierter Antenne

Einzelne Komponenten dieser Grundkonfiguration lassen sich individuell anpassen.
Verwenden Sie hierzu den "Shuttle Systems Configurator"