

Kompakter All-in-One-PC für POS- oder Steuerungsanwendungen

Der Shuttle XPC all-in-one P20U mit 11,6"-Multitouch-Display positioniert sich als platzsparendes Kassensystem oder als Bedieneinheit für Medienwiedergabe oder Automation. Mit dem praktischen Klappfuß lässt sich die Neigung individuell anpassen, aber auch die Montage an einem VESA-Standfuß oder Wandhalterung ist möglich. Die Vorderseite ist gegen Staub und Spritzwasser gemäß der Schutzart IP54 geschützt. Auf der Unterseite sorgt eine abnehmbare Kabel-Sammelbox für Ordnung. Dank komplett passiver Kühlung ist das System praktisch geräuschlos, wartungsfrei und für den 24/7-Dauerbetrieb geeignet.

XPC all-in-one Barebone P20U



Die Bilder dienen nur zur Illustration.

Besondere Merkmale

All-in-one Design	<ul style="list-style-type: none"> • XPC all-in-one mit 11,6" Touch-Display • Klein: 29,9 x 27,1 x 5,0 cm (BHT) • Klappständer auch als Griff verwendbar • Kompatibel zu 10 x 10 cm VESA-Halterungen • IP54 Staub- und Spritzwasserschutz (Front) • Zugelassen für 24/7 Dauerbetrieb
Display & Grafik	<ul style="list-style-type: none"> • 29,5 cm (11,6") kapazitives 10-Punkt Multitouch-Display mit 1366 x 768 Auflösung • Intel HD 610 Grafikfunktion mit HDMI / VGA
CPU & Kühlung	<ul style="list-style-type: none"> • Intel Celeron 3865U, 1,8 GHz, 15 W TDP • Lüfterloses Kühlsystem
Speicher (nicht enthalten)	<ul style="list-style-type: none"> • Unterstützt max. 2x 16 GB DDR4-2133 SO-DIMM • Unterstützt eine 2,5" Festplatte / SSD ≤9,5 mm • Unterstützt eine M.2-2280 SSD (SATA / PCIe) • Unterstützt internen USB-Stick (USB 2.0, Typ A)
Betriebssystem	<ul style="list-style-type: none"> • Ohne Betriebssystem • Unterstützt Windows 10 64-Bit und Linux 64-Bit
Anschlüsse	<ul style="list-style-type: none"> • HDMI 1.4, D-Sub/VGA, 2x USB 3.0, 4x USB 2.0 • 2x Audio (Mikrofon, Kopfhörer), Gigabit LAN • 2x RS232, interner USB 2.0 Typ A Anschluss
Weitere integrierte Komponenten	<ul style="list-style-type: none"> • Wireless LAN 802.11n (1T1R), Bluetooth 4.1 • SD Cardreader, 720p HD Webcam • 2 W Lautsprecher und Mikrofon
Optionales Zubehör	<ul style="list-style-type: none"> • PCP21 oder 2x PCP11: zwei zusätzliche COM-Anschlüsse • PNFC01: integriertes NFC-Modul
Netzteil	<ul style="list-style-type: none"> • Externer Adapter, 65 W, lüfterlos
Garantie	<ul style="list-style-type: none"> • 24 Monate Bring-in Service



11,6" Multitouch



24-Stunden-Dauerbetrieb



Lüfterloses Kühlsystem



Spritzwasserschutz vorne



Zwei COM Ports



Unterstützt Windows 10 & Linux 64-Bit



WLAN und Gigabit-LAN



2x USB 3.0
4x USB 2.0



Optionales NFC-Modul



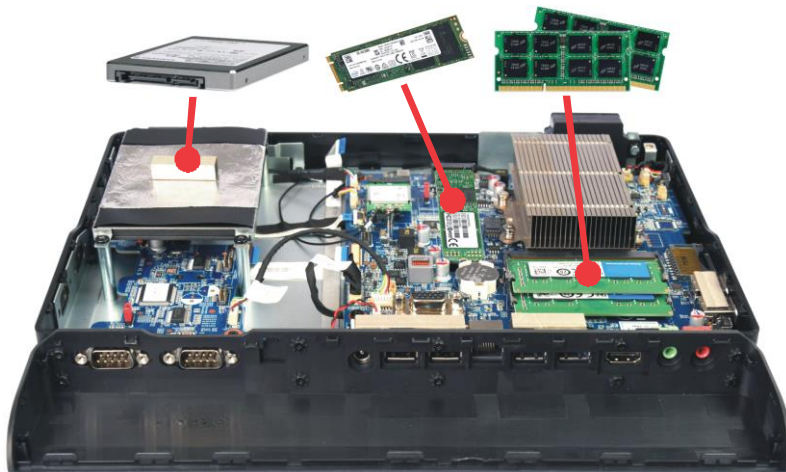
Shuttle XPC all-in-one P20U – Übersicht



- | | | | | | |
|---|--|----|------------------------------|----|---|
| 1 | Perforation für optionale LTE-Antennen | 10 | Loch für den Kensington Lock | 20 | Mono-Lautsprecher |
| 2 | Optional: 2x serieller COM-Port | 11 | Cardreader | 21 | 2x serieller COM-Port |
| 3 | Kabel-Sammelbox | 12 | 2x USB 2.0 Anschluss | 22 | Eingang für das externe Netzteil |
| 4 | Webcam | 13 | Loch mit Clear CMOS Button | 23 | 2x USB 2.0 Anschluss |
| 5 | Mikrofon | 14 | VESA-Abdeckung (abnehmbar) | 24 | RJ45 Gigabit LAN |
| 6 | Multitouch LCD Display | 15 | Standfuß (abnehmbar) | 25 | 2x USB 3.0 Anschluss |
| 7 | Festplatten LED-Anzeige | 16 | D-Sub/VGA Videoausgang | 26 | HDMI Videoausgang |
| 8 | Betriebsanzeige-LED | 17 | 2x Gummifuß | 27 | Audio Line-out (Kopfhörer) |
| 9 | Einschalt-Button | 18 | Ausgang der Kabel-Sammelbox | 28 | Mikrofon-Eingang |
| | | 19 | Gehäusedeckel | 29 | Befestigungslöcher für einen 100x100 mm VESA-Halter |

© 2018 Shuttle Computer Handels GmbH (Germany). Änderungen ohne Ankündigung vorbehalten. Abbildungen dienen nur zur Illustration.

Einbaubare Komponenten

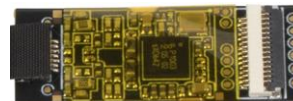


2,5" SATA-Laufwerk
Festplatte oder SSD
max. 9,5 mm Bauhöhe

M.2-2280 SSD-Karte
80, 60 oder 42 mm
SATA- oder PCIe-Interface

2x DDR4-Speicher
max. 2x 16 GB
SO-DIMM-Steckplätze

Optionales Zubehör



NFC-Erweiterung PNFC01
13,56 MHz NFC Modul (unterstützt
Lesen und Schreiben) mit Antenne
(nur für Windows 10, nicht für
Bezahlvorgänge geeignet)

**2x COM-Port-Adapter
PCP21 oder 2x PCP11**
Für die Bereitstellung von zwei
weiteren COM-Port-Anschlüssen auf
der rechten Seite.

Betriebspositionen

Mitgelieferter Standfuß



⇒ Aufstellwinkel variabel einstellbar

VESA-Arm / VESA-Standfuß *)



⇒ mit oder ohne Kabel-Sammelbox

VESA-Wandmontage *)



*) Die VESA-Halterung ist nicht im Lieferumfang enthalten

Shuttle XPC all-in-one P20U – Spezielle Leistungsmerkmale



Steuern Sie Ihre Software mit dem Finger - Multi-touch

Der Touchscreen ist eines der einfachsten Eingabegeräte und deshalb die erste Wahl für eine Vielzahl von Anwendungen, wo eine einfache Interaktion zwischen Mensch und PC erforderlich ist. Mit einem Touchscreen kann auf Informationen einfacher und schneller zugegriffen werden, da der Anwender für seine Auswahl lediglich intuitiv den Bildschirm berühren muss. Darüber hinaus ist natürlich weiterhin der Anschluss von Maus und Tastatur per USB möglich.



24/7 Dauerbetrieb

Der Shuttle XPC all-in-one P20U ist offiziell für den 24-Stunden-Dauerbetrieb (24/7) freigegeben. Dank seiner niedrigen Verlustleistung und der passiven Kühlung ist dieser PC besonders zuverlässig und somit ideal verwendbar für Digital Signage und POI/POS-Anwendungen.

Voraussetzungen für den Dauerbetrieb:

- Umgebungstemperatur im Betrieb: 5-40 °C
- Luftfeuchtigkeit im Betrieb: 10-80 % (nicht kondensierend)
- Freie Luftzirkulation in der Umgebung des PCs
- Frei zugängliche Lüftungslöcher am Gerät
- Falls eine Festplatte eingebaut wird, so muss diese vom Hersteller ebenfalls für den 24/7-Betrieb zugelassen worden sein.



Lüfterlos und leise

Der Shuttle XPC all-in-one P20U ist mit einem passiven Kühlsystem ausgestattet, das die entstehende Wärme effizient an die Umgebung ableitet. Dank seines einzigartigen lüfterlosen Designs ist dieser PC auch in geräuschsensiblen Umgebungeneinsatzbar. Ebenso kommt es in lüfterlosen Gehäusen zu deutlich weniger Verunreinigungen durch Staub. Er ist also nicht nur leise und sparsam im Energieverbrauch, sondern auch praktisch wartungsfrei.



Schutzart IP54

Die Vorderseite des Shuttle XPC all-in-one P20U ist nach EN-Schutzart IP54 gegen Staub und Spritzwasser geschützt. Somit lässt sich dieser All-in-One PC im Innenbereich auch dort nutzen, wo die Bedienung mit nassen Händen erfolgt oder leichte Spritzer auf den Bildschirm gelangen, wie es z.B. bei Anwendungen im Restaurant, im Labor oder bei der Produktion vorkommen kann.



Optimiertes Kabelmanagement

Die meisten Anschlüsse werden auf der Rückseite unten aus der praktischen Kabel-Sammelbox herausgeführt, so dass die Kabel geordnet vom PC weggeführt werden können. Dies ermöglicht kürzere Kabel und sorgt für ein ordentliches Erscheinungsbild. Seitlich belassen wurden lediglich solche Anschlüsse, die auch von vorne leicht zugänglich sein müssen: Cardreader und zwei USBs.



Zwei externe Full HD-Displays anschließbar

Der Shuttle XPC all-in-one P20U verfügt über zwei Video-Ausgänge: einen analogen D-Sub/VGA-Anschluss und einen HDMI-Ausgang. Im erweiterten Modus lassen sich dort zwei externe Full HD Displays anschließen – zusammen mit dem integrierten Bildschirm des Shuttle XPC all-in-one P20U stehen in diesem Fall drei Displays mit verschiedenen Inhalten zur Verfügung.



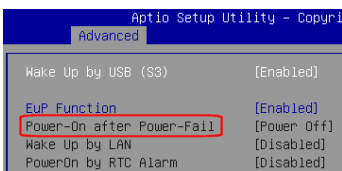
Unterstützt schnelle SSD-Sticks im M.2-Format

Der vorhandene M.2-Steckplatz (Typ 2280) ist voll ausgestattet mit 4x PCI-Express v3.0-Lanes und SATA 3.0 Schnittstellen. Moderne M.2 SSDs mit PCI Express interface (PCIe) und NVMe-Zugriff können eine deutlich höhere Datenübertragungsgeschwindigkeit aufweisen als SSD-Karten, die SATA verwenden. Typ 2280 bedeutet, dass es M.2-Karten mit 22 mm Breite und 80 mm Länge unterstützt, aber durch die Verlagerung der Montageschraube werden auch Karten nach 2242- bzw. 2260-Standard unterstützt.



Serielle RS232 Anschlüsse

Besonders bei Kassensystemen und bei Produkten aus dem Bereich der Wissenschaft und der Industrie werden serielle Schnittstellen nachgefragt. Der Shuttle XPC all-in-one P20U verfügt über zwei serielle RS-232 Schnittstellen auf der Unterseite und zwei weitere Anschlüsse lassen sich optional auf der rechten Seite installieren (Zubehör PCP21 oder 2x PCP11).



Einschalten nach Stromausfall

Im BIOS-Setup unter "Power Management Configuration" befindet sich die Funktion "Power-On after Power Fail", womit definiert wird wie der PC nach einem Stromausfall reagiert.

Der Shuttle XPC all-in-one P20U verfügt zusätzlich über eine reine Hardwarelösung. Entfernt man Jumper 7, dann startet der PC unbeding, sobald die Stromversorgung hergestellt wird.



Interner USB-Steckplatz und Perforationen für Antennen

Der Shuttle XPC all-in-one P20U verfügt über einen internen USB 2.0 Anschluss (Typ A) für ein internes USB-Gerät mit zwei Perforationen für optionale, externe Antennen. Somit lassen sich verschiedene USB-Sticks (z.B. Flash-Speicher, DVB-T, SAT, LTE) oder andere USB-Geräte (z.B. Funkmodul für Home-Automation, RFID) integrieren, falls eine externe Lösung nicht in Frage kommt.



VESA-Halterung *)

Wenn man den Ständer entfernt, kommen vier Gewindebohrungen zum Vorschein, an denen sich eine handelsübliche 100 mm VESA-Halterung montieren lässt - z.B. eine Wand- oder Tischhalterung.

*) Die VESA-Halterung ist nicht im Lieferumfang enthalten

Shuttle XPC all-in-one P20U – Spezifikation

<i>Lüfterlos und leise</i>	<p>Passives Kühlsystem, keine Lüftergeräusche Ideal für geräuschsensible Umgebungen Weniger Verunreinigungen durch Staub - dadurch praktisch wartungsfrei</p>
<i>24/7 Dauerbetrieb</i>	<p>Dieses Gerät ist offiziell für den 24-Stunden-Dauerbetrieb (24/7) freigegeben. Voraussetzungen:</p> <ul style="list-style-type: none"> - Freie Luftzirkulation in der Umgebung des PCs - Frei zugängliche Lüftungslöcher am Gerät. - Falls eine Festplatte eingebaut wird, so muss diese vom Hersteller ebenfalls für den 24/7-Betrieb zugelassen worden sein.
<i>IP54 Schutzklasse</i>	<p>Die Gerätefront ist gegen Staub und Spritzwasser gemäß Schutzart IP54 geschützt.</p>
<i>Gehäuse</i>	<p>Farbe: Schwarz Abmessungen</p> <ul style="list-style-type: none"> - ohne Kabel-Sammelbox: 29,9 x 20,3 x 5,0 cm (BxHxT) - mit Kabel-Sammelbox: 29,9 x 27,1 x 5,0 cm (BxHxT) <p>100mm-VESA-Befestigung Befestigungsloch für Kensington Lock Gewicht: 2,47 kg netto, 3,39 kg brutto</p>
<i>11,6" Display</i>	<p>29,5 cm Display (11,6") 29,5 cm / 11,6" LCD TN Display, Seitenverhältnis: 16:9 Widescreen Auflösung: 1366 x 768 = 1,05 Megapixel Hintergrundbeleuchtung: LED, Helligkeit: 250 cd/qm (typ.) Glasstärke: 3,2 mm, mattes Display</p>
<i>Touchscreen</i>	<p>Touchfunktion für Berührungseingabe mit dem Finger Kapazitiver Touchscreen mit 10-Punkt Multitouch-Unterstützung Unterstützt Bedienung mit Handschuhen (PVC, Baumwolle, Leinen) Unterstützt keinen Stylus Pen</p>
<i>Betriebssystem</i>	<p>Dieses System wird ohne Betriebssystem ausgeliefert. Es ist kompatibel mit:</p> <ul style="list-style-type: none"> - Windows 10 - 64-Bit - Linux - 64-Bit (unterstützt nicht das NFC-Zubehör)

© 2018 Shuttle Computer Handels GmbH (Germany). Änderungen ohne Ankündigung vorbehalten. Abbildungen ohne Ankündigung dienen nur zur Illustration.

<p><i>Prozessor</i></p>	<p>Modell: Intel Celeron 3865U (ULV) System-on-a-chip Architektur (SoC) - kein Chipsatz erforderlich BGA1356-Gehäuse - direkt auf das Mainboard aufgelötet Codename: Kaby Lake-U (7te Generation Intel Core) Kerne / Threads: 2 / 2, Taktrate: 1,8 GHz L1/L2/L3-Cache: 128 kB / 512 kB / 2048 kB Speichercontroller: DDR4-2133 Dual Channel (1,2 V) Verlustleistung (TDP): max. 15 W, Herstellungsprozess: 14 nm Maximale Tjunction-Temperatur: 100 °C Unterstützt 64-Bit, VT-x (EPT), VT-d, Enhanced SpeedStep, NX-Bit, AES-NI, SSE 4.1/4.2 Integrierte Grafikfunktion im Prozessor</p>
<p><i>Integrierte Grafikfunktion</i></p>	<p>Intel HD Graphics 610 Taktfrequenz der Grafik: 300-900 MHz Ausführungseinheiten (EUs): 12 Unterstützt DirectX 12 Unterstützt H264, H265 8/10-Bit, VP8/9, VC-1, AVC Hardware-Dekodierung Unterstützt Quick Sync Video und Clear Video HD Technologie</p>
<p><i>Bis zu drei Displays gleichzeitig</i></p>	<p>Zwei Video-Ausgänge unterstützen zwei zusätzliche unabhängige Monitore 1) HDMI 1.4 unterstützt 1920 x 1080 @ 60 Hz oder 3840 x 2160 @ 30 Hz 2) VGA / D-Sub analoges Video unterstützt 1920 x 1080 @ 60 Hz Im Multi-Monitor-Modus gelten folgende Bedingungen: 1) Im Clone-Modus zeigen alle Displays das gleiche Bild in 1366 x 768 Auflösung an 2) Im erweiterten Modus können alle Displays verschiedene Inhalte darstellen</p>
<p><i>BIOS</i></p>	<p>AMI BIOS im 8 MByte EEPROM mit SPI-Schnittstelle Unterstützt die Funktion "Einschalten nach Stromausfall" und "always on" Unterstützt Wake-on-LAN (WOL) aus den S3, S4, S5 ACPI Modi Unterstützt Hardware-Überwachung und Watchdog-Funktion Unterstützt Firmware TPM v2.0 Funktion</p>
<p><i>Arbeitsspeicher</i></p>	<p>2x SO-DIMM-Steckplatz mit 260 Pins Unterstützt DDR4-2133 (PC4-17000) SDRAM mit 1,2 V Unterstützt Dual-Channel-Modus Unterstützt maximal 16 GB pro Steckplatz, Gesamtkapazität maximal 32 GB Unterstützt unbuffered DIMM-Module (kein ECC oder registered)</p>
<p><i>Festplatte oder SSD</i></p>	<p>Unterstützt eine SATA Festplatte oder ein SATA SSD Laufwerk im 6,35 cm / 2,5"-Format Die SATA 3.0 Schnittstelle unterstützt bis zu 600 MB/s Datenrate (6 Gbit/s) Unterstützt ein Laufwerk mit einer Bauhöhe von bis zu 9,5 mm</p>
<p><i>M.2-2280-Steckplatz</i></p>	<p>Der M.2 2280 BM Steckplatz bietet folgende Schnittstellen: - PCI-Express Gen. 3.0 x4 mit bis zu 32 Gbit/s Datenübertragungsgeschwindigkeit - SATA v3.0 (max. 6 Gbit/s) Verwendete M.2-Steckkarten müssen 22 mm breit sein und können eine Länge von 42, 60 oder 80 mm (Typ 2242, 2260, 2280) haben. Unterstützt M.2 SATA SSDs (mit B+M-Key) und M.2 PCIe SSDs (mit M-Key)</p>

© 2018 Shuttle Computer Handels GmbH (Germany). Änderungen ohne Ankündigung vorbehalten. Abbildungen dienen nur zur Illustration.

<i>Cardreader</i>	Integrierter Cardreader zum Auslesen und Beschreiben von SD, SDHC und SDXC Flash-Speicherkarten
<i>Webcam</i>	Integriertes 720p HD-Kameramodul mit 1,0M CMOS Sensor Auflösung: max. 1280 x 720 Pixel
<i>Mikrofon & Lautsprecher</i>	Kondensator-Mikrofon (vorne) und ein 2 W Lautsprecher (oben) sind im Gehäuse integriert
<i>Audio</i>	Realtek ALC269 Audio Codec Zwei analoge 3,5 mm Audio-Anschlüsse auf der Unterseite: 1) Line-out (Kopfhörer) 2) Mikrofon-Eingang Digitale Multikanal-Audio-Ausgabe über HDMI möglich.
<i>Netzwerk (LAN)</i>	Intel i211 Ethernet Controller mit MAC, PHY und PCIe-Schnittstelle Unterstützt 10 / 100 / 1.000 MBit/s Datentransferrate Unterstützt WAKE ON LAN (WOL) aus S3- und S4-Modus Unterstützt das Booten vom Netzwerk via Preboot eXecution Environment (PXE)
<i>Funknetzwerk (Wireless LAN)</i>	Chipsatz: Realtek® RTL8723BE-CG M.2-2230AE Combo-Modul: AzureWave AW-NB165NF Zwei interne Antennen unterstützen WLAN Senden/Empfangen (1T1R) und Bluetooth Unterstützt Wireless LAN IEEE 802.11b/g/n mit 2,4 GHz Max. PHY Datenrate: 150 Mbit/s im 802.11n-Modus Unterstützt Bluetooth 4.1
<i>LEDs vorne</i>	Betriebsanzeige (blau) Festplatten-LED (orange)
<i>Anschlüsse links</i>	Ein-/Ausschaltbutton 2x USB 2.0 (Typ A) SD Cardreader Loch mit Clear-CMOS-Button Befestigungsloch für Kensington Lock
<i>Anschlüsse rechts</i>	Optional: 2x COM-Port (RS232)
<i>Anschlüsse unten</i>	HDMI 1.4 (unterstützt digital Video und digital Audio) VGA-Anschluss (D-Sub 15-pol., analog Video) 2x USB 3.0 (Typ A) 2x USB 2.0 (Typ A) Gigabit-Netzwerk (RJ45) Audio Line-out / Kopfhörer (3,5 mm Klinkenbuchse) Mikrofon-Eingang (3,5 mm Klinkenbuchse) Eingang für externes Netzteil (5,5 / 2,5 mm) 2x COM-Port (RS232)

Anschlüsse onboard	<p>Interner USB 2.0 Typ A Anschluss für USB-Kabel Jumper JP7 für Power-On-after-Power-Fail (Hardware-Lösung) Serial ATA (für Daten und Stromversorgung) 3x USB 2.0 Anschluss (alle belegt) eDP-Anschluss (Embedded DisplayPort) - belegt durch das Display LPC-Anschluss (belegt) I2C-Anschluss für optionales NFC-Zubehör</p>
Netzteil	<p>Externes 65 W Netzteil (lüfterlos) Eingang: 100-240 V AC, 50/60 Hz, max. 1,6 A Ausgang: 19 V DC, max. 3,42 A, max. 65 W</p>
DC-Eingang	<p>DC-Stecker: 5,5 / 2,5 mm (Außen/Innen-Durchmesser) Der DC-Eingang des Computers unterstützt eine externe Spannungsversorgung mit 12V±5% und 19V±5%.</p>
Zubehör im Lieferumfang	<p>Kurzanleitung zur Installation (mehrsprachig) Windows 10 Treiber-DVD Externes Netzteil (65 W / 19V) mit DC-Kabel (ca. 1.7 m) Netzzuleitung mit Eurostecker (ca. 1,75 m) 4x Schraube M3 x 3 mm zur Befestigung des 2,5"-Laufwerks in den Laufwerkshalter 4x Schraube M2.5 x 4 mm zur Befestigung des Laufwerkhalters im Gehäuse Elastischer EMI-Schutz für 2,5"-Laufwerk (ca. 8,5 x 10 x 30 mm)</p>
Optionales Zubehör	<p>1) COM-Port-Adapter PCP21 oder 2x PCP11 für zwei weitere serielle COM-Ports auf der rechten Seite 2) NFC-Modul PNFC01 (kein Linux- und Transaktions-Support)</p>
Umgebungsparameter	<p>Betriebstemperatur: 0-40 °C Luftfeuchtigkeit: 10-90 %</p>
Zertifikate	<p>EMI-Zertifikate: CE, FCC, FAC, BSMI, RCM, VCCI & TELEC, RED Sicherheitszertifikate: CB, EAC & FSS, BSMI, ETL Weitere Konformitäten: RoHS, ErP Lot 3, Energy Star v6.0 (Level 6)</p>
Konformität	<p>Dieses Gerät wird als informationstechnische Einrichtung (ITE) der Klasse B eingestuft und ist hauptsächlich für den Betrieb im Wohn- und Bürobereich vorgesehen. Durch das CE-Zeichen wird die Konformität mit den folgenden EU-Richtlinien bestätigt: (1) Richtlinie 2004/108/EG über die elektromagnetische Verträglichkeit (EMC), (2) Richtlinie 2006/95/EG über die Sicherheit von elektrischen Betriebsmitteln (LVD), (3) Richtlinie 2009/125/EG über die umweltgerechte Gestaltung energieverbrauchsrelevanter Produkte (ErP) und (4) Richtlinie 1999/5/EG über Funkanlagen und Telekommunikationseinrichtungen (R&TTE)</p>

Shuttle XPC all-in-one P20U – Technische Informationen

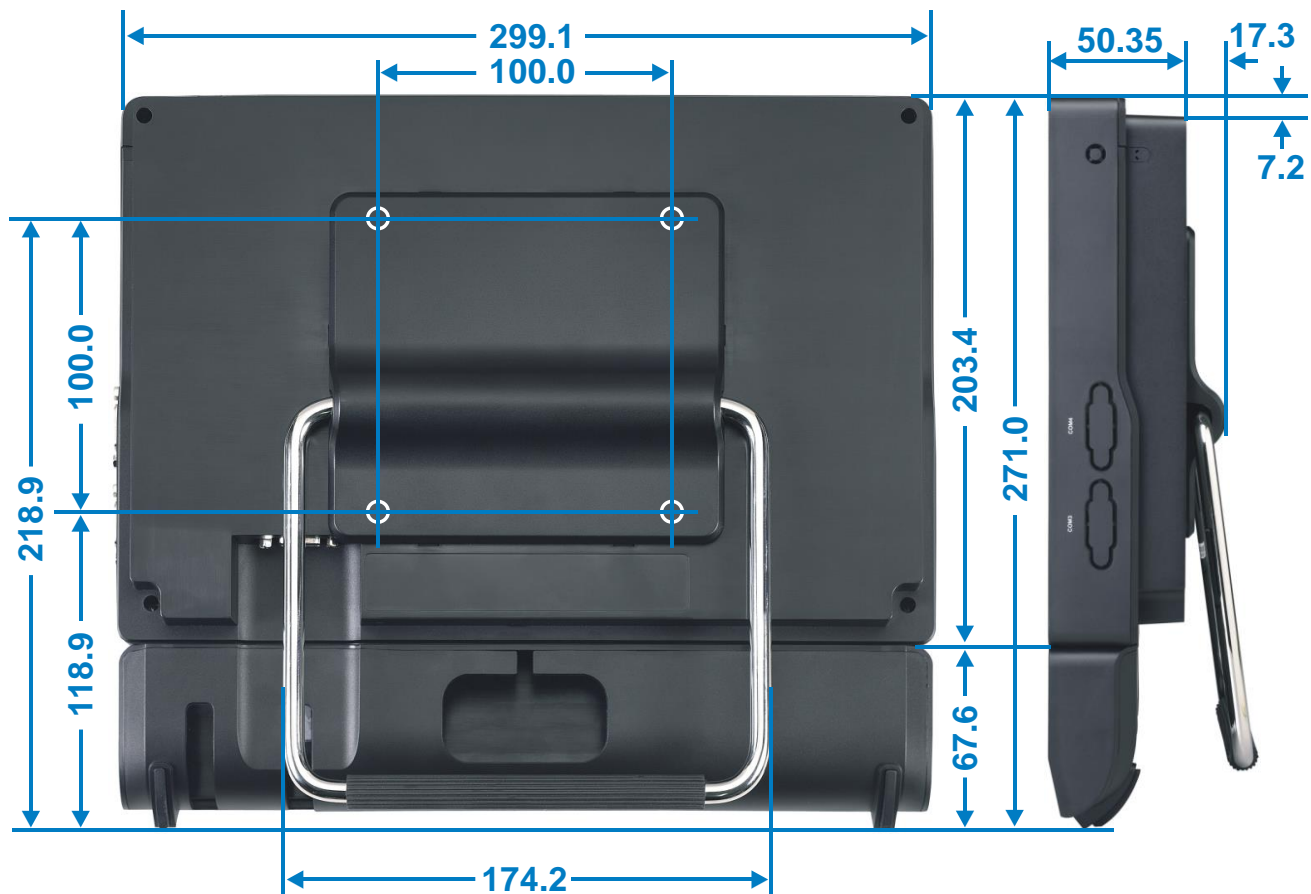
Energieverbrauch:

System-Konfiguration:

P20U, BIOS v1.02, Celeron-3865 , 2x 4GB DDR4, 2,5" SSD SATA-6G 120GB, Win10-1803-64Bit.

Produktversion:	P20U
Prozessor:	Celeron 3865U
Leerlauf:	12,17 W
Volllast (nur CPU):	16,23 W
Volllast (CPU+Grafik):	31,52 W
ACPI Modus S3 (Standby):	2,49 W
ACPI Modus S5 (EUP=ON):	0,16 W
ACPI Modus S5 (EUP=OFF):	0,54 W

Vereinfachte Maßzeichnung:



© 2018 Shuttle Computer Handels GmbH (Germany). Änderungen ohne Ankündigung vorbehalten. Abbildungen dienen nur zur Illustration.

Shuttle XPC all-in-one – Vergleich

Touch Display	Modell	Prozessor	Farbe	UPC Code
11,6" 1366 x 768 Pixel Kapazitiv	P20U	Intel Celeron 3865U	Schwarz	887993001487
			Weiß	887993002149
15,6" 1366 x 768 Pixel Resistiv	X50V7	Intel Celeron 4205U	Schwarz	887993002149
			Weiß	887993002156
	X50V7U3	Intel Core i3-8145U	Schwarz	887993002163
			Weiß	887993002170
15,6" 1920 x 1080 Pixel Kapazitiv	P51U	Intel Celeron 4205U	Schwarz	887993001791
	P51U3	Intel Core i3-8145U	Schwarz	887993002187
19,5" 1600 x 900 Pixel Kapazitiv	P90U	Intel Celeron 3865U	Schwarz	887993001661
			Weiß	887993001890
	P90U3	Intel Core i3-7100U	Schwarz	887993001685
			Weiß	887993001906
P90U5	Intel Core i5-7200U	Schwarz	887993001678	

P20U (11,6")



X50V6 (15,6")



P51U (15,6")



P90U (19,5")



© 2018 Shuttle Computer Handels GmbH (Germany). Änderungen ohne Ankündigung vorbehalten. Abbildungen dienen nur zur Illustration.