

*Shuttle*<sup>®</sup>

---

# Shuttle Panel PC

## 觸控電腦

## 使用指南

---

P21WL01 專用

---

# Shuttle® Panel PC 觸控電腦安裝指南

## 版權

©2020 by Shuttle® Inc. 保留所有權利。

事先未經 Shuttle® Inc. 書面許可，不得以任何形式或手段（電子、機械、磁性、光學、化學、影印、手冊或其他方法）複製、抄寫、儲存於檢索系統、翻譯或任何語言或傳送本指南任何內容。

## 免責聲明

Shuttle® Inc. 對於因本產品效能或使用本產品所導致的偶然或間接損壞，概不負責。

Shuttle® Inc. 不代表或保證本手冊中的內容。

雖本手冊資訊經過仔細校對，但不保證內容不會再更正。

為持續改善產品，Shuttle® Inc. 保留權利隨時修改本手冊或變更本產品規格，恕不另行通知任何人或實體。本手冊中的資訊僅供客戶一般使用。

本裝置符合美國聯邦通信委員會(FCC)規則第15部份(Part 15)的規定。

操作受下述兩個條件的限制：

1. 本裝置不得造成有害干擾。
2. 本裝置必須接受所接收的任何干擾，包括可能造成非其所願之操作的干擾。

## 商標

Shuttle 是 Shuttle Inc. 的註冊商標。

Intel 及 Pentium 是 Intel Corporation 的註冊商標。

PS/2 是 IBM Corporation 的註冊商標。

AWARD 是 Award Software Inc. 的註冊商標。

Microsoft 及 Windows 是 Microsoft Corporation 的註冊商標。

## 一般注意事項

本文所述之其他品牌及產品名稱的所有權歸屬於各自所有人。

---

---

## 安全資訊

請在安裝 Shuttle Panel PC 前閱讀以下注意安全資訊。

### 警告

更換電池方式錯誤可能會損壞本電腦以及引發爆炸、火災或其他危險。  
僅能依 Shuttle 的建議，以相同或同等的電池更換。

請依照製造商的使用說明處理廢電池。

使用過度恐傷害視力，使用30分鐘請休息10分鐘。

未滿2歲幼兒不看螢幕，2歲以上每天看螢幕不要超過1小時。

## 安裝聲明

切勿在此設備上放置重物或將其置於不穩定的位置。

切勿讓此設備暴露於陽光直接照射、濕度高、或潮濕的環境中。

切勿在磁場附近使用此設備，否則磁場干擾會影響設備的性能。

切勿阻塞此設備的通風口或者以任何方式妨礙空氣流動。

---

---

## 規格說明

### 處理器 & 晶片組

- Intel® Whiskey Lake-U i7-8565U, i7-8665UE, i5-8265U, i5-8365UE, i3-8145UE, 4305UE CPU
- Intel® UHD 系列顯示晶片

### 記憶體 (Barebone user configure)

- 支援2條 260Pin DDR4記憶體插槽
- 支援雙通道 DDR4 2400記憶體, 最高可支援達 32GB 記憶體容量
- 支援內接式 SATA 之 2.5吋 SSD

### 內建音效 & 網路

- Realtek ALC662VDO-GR 音效晶片
- 網路晶片支援 10Mb/s,100Mb/s,1Gb/s 快速乙太網路
  - Intel I219LM (Phy): on MB
  - Intel I211 (PCIe) : optional 2nd LAN board

### 背板後置輸出/輸入連接埠

- |                         |                    |
|-------------------------|--------------------|
| - 4 x USB3.0 連結埠        | - 1 x HDMI 連結埠     |
| - 1 x RS232 連結埠         | - 1 x DVI-I 連結埠    |
| - 2 x RS232/422/485 連結埠 | - 1 x Mic in 連結埠   |
| - 2 x RJ45 網路連結埠        | - 1 x Line-out 連結埠 |
-

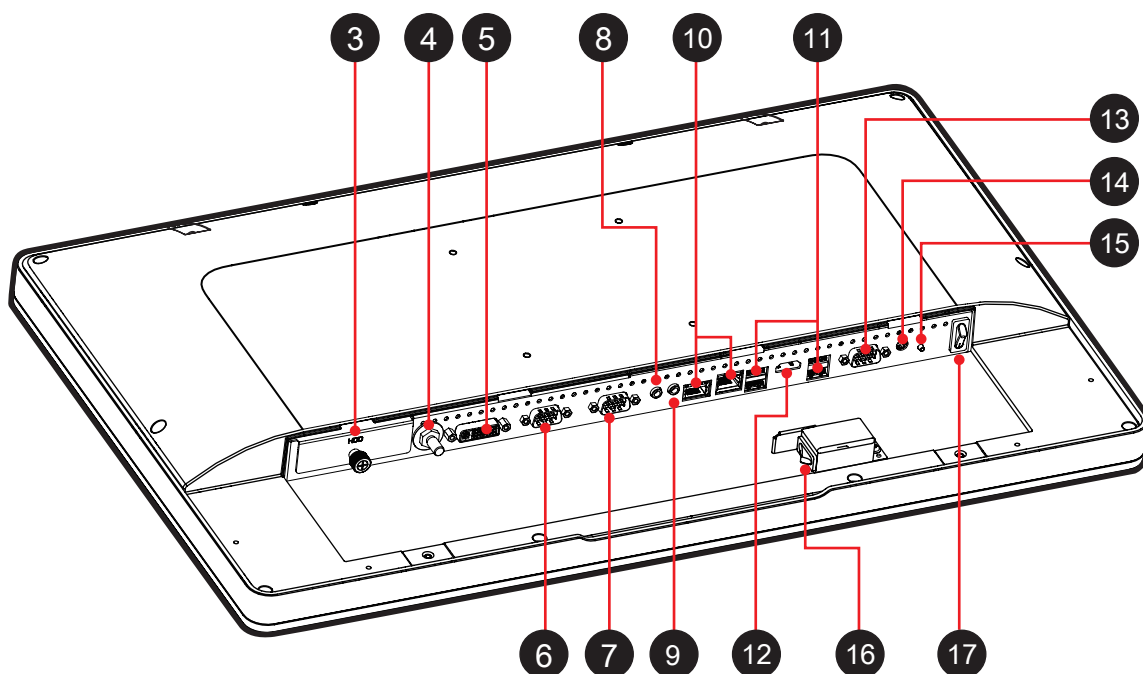
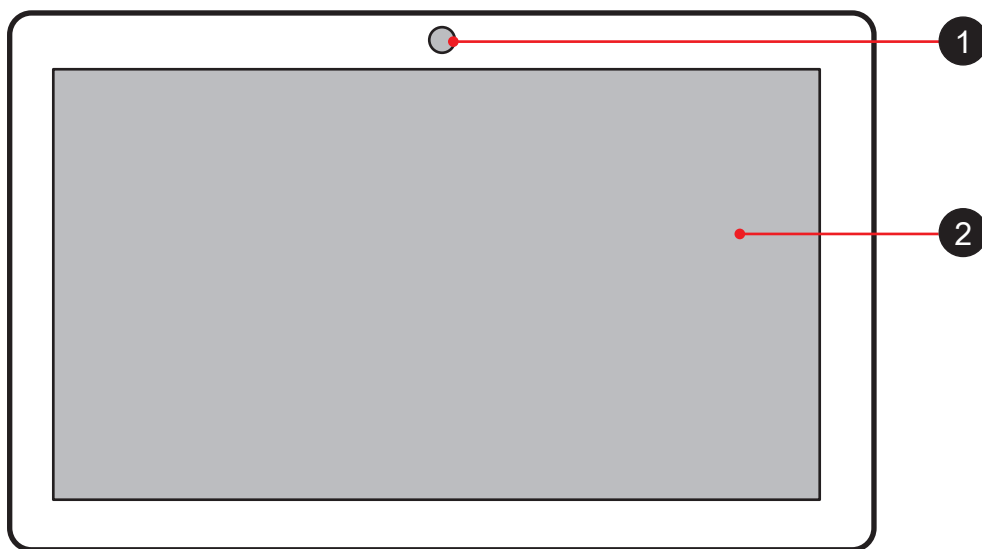
## 測試配備

零組件	廠牌	型號	規格
中央處理器	Intel	i7-8665UE	Whiskey lake-U
主機板	Shuttle	P21WL01	
記憶體	Team	TI9E6SD5H61189 (1.2V)	16G DDR4
電源供應器	APD	DA-90J19	90W
	ACBEL	ADB002	3P 90W
固態硬碟	Kingston	SC180S37	256G
面版	BOE	GV215FHM-N10 T=10.7mm	1920X1080, 350nits
無線網卡	REALTEK	RTL8821CE	ABGN/AC & BT
前置攝像機	Chicony	CNFHF20	2MFHD

## 規格尺寸

- 543(長) x 334(寬) x 49.9(高) mm
- 使用90W 電源供應器 (輸入直流電壓電流值為 DC19V, 4.74A)

➤ 產品外觀



- 
01. 網路攝影機
  02. 21.5 "FHD液晶螢幕 (True-Flat PCAP touch)
  03. SSD 2.5", 7mm
  04. 電位平衡針腳 (POAG) (選配)
  05. DVI-I (數位+類比, 單通道) (選配)
  06. COM 3 連接埠 (RS232/ RS422/ RS485)
  07. COM 2 連接埠 (RS232/ RS422/ RS485)
  08. 耳機孔 / 音源輸出埠
  09. 麥克風插孔
  10. 網路連接埠(RJ45)
  11. USB 3.0 連接埠
  12. HDMI 連接埠
  13. COM 1 連接埠 (僅適用於RS232)
  14. 電源輸入孔 (DC-IN)
  15. 電源開關按鈕
  16. or 17. 電源開關 (視機種而定)
-

# 限用物質含有情況標示聲明

設備名稱：觸控電腦 PANEL PC Equipment name		型號（型式）：P21WL01 Type designation (Type)				
單元 Unit	限用物質及其化學符號 Restricted substances and its chemical symbols					
	鉛 Lead (Pb)	汞 Mercury (Hg)	鎘 Cadmium (Cd)	六價鉻 Hexavalent chromium (Cr <sup>+6</sup> )	多溴聯苯 Polybrominated biphenyls (PBB)	多溴二苯醚 Polybrominated diphenyl ethers (PBDE)
主機板	○	○	○	○	○	○
儲存記憶體	○	○	○	○	○	○
電源線	—	○	○	○	○	○
顯示器	○	○	○	○	○	○
揚聲器	○	○	○	○	○	○
中央處理器	○	○	○	○	○	○
電源供應器	—	○	○	○	○	○
<p>備考 1：“超出0.1 wt %”及“超出0.01 wt %”係指限用物質之百分比含量超出百分比含量基準值。</p> <p>Note 1: “Exceeding 0.1 wt %” and “exceeding 0.01 wt %” indicate that the percentage content of the restricted substance exceeds the reference percentage value of presence condition.</p> <p>備考 2：“○”係指該項限用物質之百分比含量未超出百分比含量基準值。</p> <p>Note 2: “○” indicates that the percentage content of the restricted substance does not exceed the percentage of reference value of presence.</p> <p>備考 3：“—”係指該項限用物質為排除項目。</p> <p>Note 3: The “—” indicates that the restricted substance corresponds to the exemption.</p>						