

NS02A V2 / NS02E V2

Shuttle®
www.shuttle.com

Quick Start Guide
快速安裝指南
Kurzanleitung
Guide rapide
Guía de inicio rápido
快速安裝指南
クリックスタートガイド
Краткое руководство

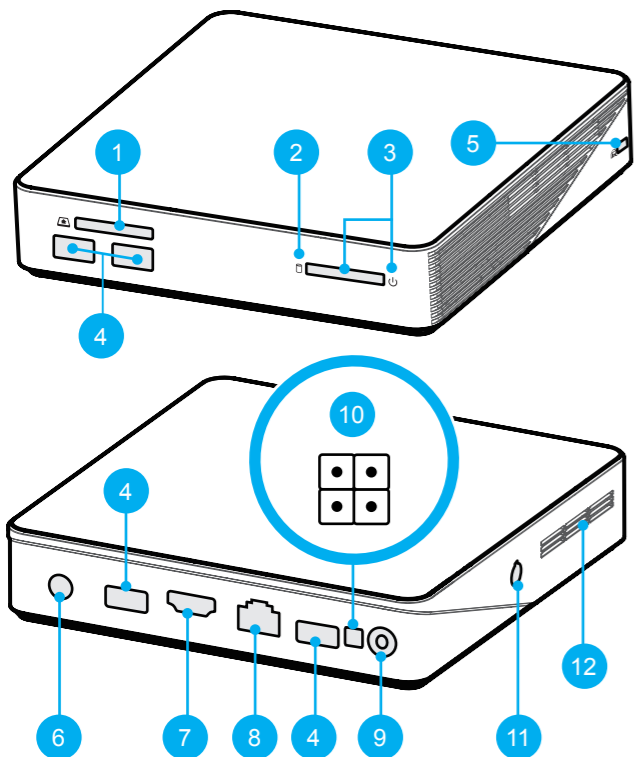
53R-NS02V3-2001

Copyright © 2020, Shuttle Corporation. All Rights Reserved

⚠ The unit can be operated at an ambient temperature of max. 40°C (104°F). Do not expose it to temperatures below 0°C (32°F) or above 40°C (104°F).
本產品最高操作溫度為 40°C (104°F)。請勿在低於 0°C (32°F) 或高於 40°C (104°F) 的環境中使用本產品。
Das Gerät darf bis zu einer maximalen Umgebungstemperatur von 40°C (104°F) betrieben werden. Setzen Sie das Gerät nicht Temperaturen von unterhalb 0°C (32°F) bzw. oberhalb 40°C (104°F) aus.
L'appareil peut être utilisé à une température ambiante maximum de 40°C (104°F). Ne pas exposer l'appareil à une température inférieure à 0°C (32°F) ou supérieure à 40°C (104°F).
No utilice la unidad cuando la temperatura ambiente sea superior a 40°C (104°F). No someta el equipo a temperaturas inferiores a 0°C (32°F) ni superiores a 40°C (104°F).
本机运行时环境温度最高不能超过 40°C (104°F)。请勿在温度低于 0°C (32°F) 或高于 40°C (104°F) 的情况下使用。
本機器は周辺温度 40°C (104°F) までの環境で捜査することができます。
0°C (32°F) 未満あるいは 40°C (104°F) を超える環境で使用しないでください。
Устройство может работать при температуре окружающей среды макс. 40°C (104°F). Не подвергайте воздействию температуры ниже 0°C (32°F) или выше 40°C (104°F).

Product Overview

產品外觀 Produktübersicht Aperçu du produit
Relación de productos 产品概述 製品概要 Обзор продукта



- 1. SD Card Reader
SD 讀卡槽
SD-Cardreader
Lecteur de cartes SD
Lector de tarjetas SD
SD 讀卡器
SD カードリーダー
SD считыватель карт
- 2. HDD LED
硬碟指示燈
Festplatten-LED
Voyant disque dur
LED de disco duro (HDD)
硬碟指示燈
ハードディスクドライブ LED
LED-индикатор жесткого диска

- 3. Power Button / Status LED \ 電源按鈕 / 電源狀態指示燈
Einschaltknopf / Status-LED
Bouton de mise sous tension / Status LED
Botón de encendido / LED de estado
電源按鈕 / 狀態 LED \ 電源按鈕 / 狀態 LED
Кнопка питания / LED-индикатор питания

- 4. USB 2.0 (x4)
- When the system is shut down in AC mode, the power rating of the USB 2.0 ports is 500mA. (Do not connect other storage devices via a USB hub.)
- 當系統關機並插著電源供應器，四個USB 2.0接口都可提供每個500毫/安培的電壓。(不要透過USB轉接器連接任何裝置)

- Bei ausgeschaltetem System lassen sich Geräte über die USB 2.0 Anschlüsse mit bis zu 500mA aufladen. Verbinden Sie keine USB-Speicher über einen USB-Hub.
- Le système éteint peut charger des appareils via les ports USB 2.0 jusqu'à 500mA. Ne branchez aucun autre appareil de stockage via USB-Hub.

- Con el sistema apagado se pueden cargar los dispositivos con hasta 500 mA mediante las conexiones USB 2.0. No conecte ninguna memoria USB a través de un concentrador USB.

- 当系统关机并插著电源供应器，四个USB 2.0接口都可提供每个500毫/安培的电压。(不要透过USB转接器连接任何装置)

- USB 2.0 埠は、システムの電源がオフの時でも定格電力500mAで充電することができます。USBハブを介して他の記憶装置に接続しないで下さい。

- Когда система выключена в режиме переменного тока, номинальная мощность портов USB 2.0 составляет 500 mA. (Не подключайте другие устройства хранения через USB концентратор.)

- 5. Kensington® Lock Hole
Kensington® 標準防盜鎖孔
Kensington® Lock Öffnung
Encoche de sécurité Kensington®
Conector de seguridad Kensington®
Kensington® 標準防盜鎖孔
ケンジントンロック用ホール
Отверстие для замка Kensington®

- 6. Power Jack (DC IN) \ DC 電源連接埠
DC-Stromanschluss \ Prise alimentation DC
Conexión de la fuente de alimentación (CC)
電源插孔 (直流電輸入) \ DC 電源埠
Гнездо для подключения питания (DC IN)

- 7. HDMI Port \ HDMI 連接埠
HDMI-Anschluss \ Prise HDMI
Puerto HDMI \ HDMI 埠
HDMI 埠 \ HDMI 埠

- 8. NS02A V2:
LAN Port
網路連接埠
LAN-Anschluss
Port Lan
Conector LAN
網路埠
LAN 埠
- 8. NS02E V2:
LAN port with PoE
網路連接埠 PoE 供電
Netzwerk-Port mit PoE
Port réseau avec PoE
Puerto de red con PoE
LAN 埠 PoE 供電
PoE LAN埠
LAN порт с PoE

- 9. Headphones / Line-out Jack
耳機孔 / 音源輸出埠
Kopfhörer / Line-out Anschluss
Conexión para auriculares / salida de audio
耳机孔 / 音源輸出埠
ヘッドフォン / ラインアウト
Наушники / Аудио разъем

- 10a. Connector for external power button
外部電源按鈕連接器
Anschluss für externen Power Button
Connexion pour bouton d'alimentation externe
Conector para el botón de alimentación externa
外部電源按鈕連接器
外部電源スイッチ用コネクタ
Разъем для внешней кнопки питания

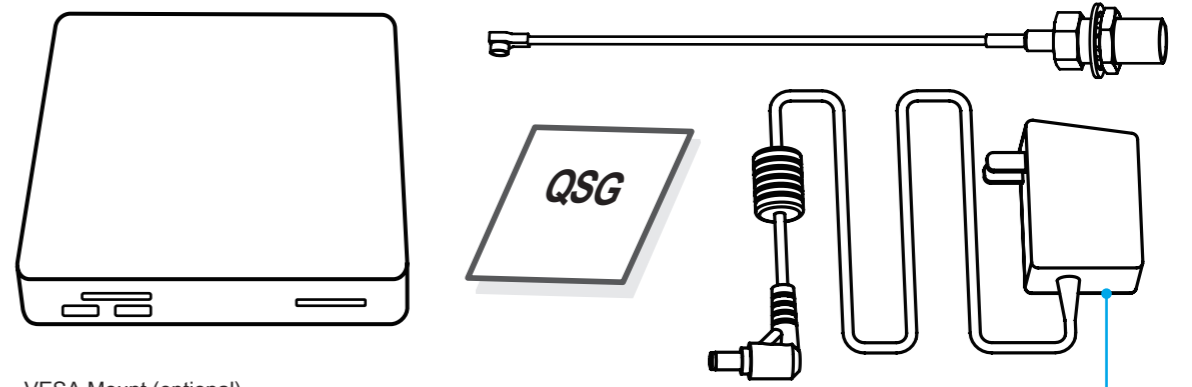
- 10b. Recovery Mode
復原模式
Recovery Modus
Mode de récupération
Modo de recuperación
恢复模式
リカバリーモード
Режим восстановления

- 11. Perforation for optional WLAN (optional)
無線網路卡天線預留孔
Perforation für optionale WLAN-Antenne
Perforations pour Antenne Wi-Fi
Perforación para antena WLAN opcional
無線網路卡天線預留孔
WLAN(オプション)用穴
Отверстие для дополнительного WLAN

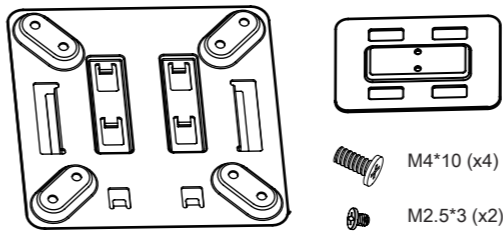
- 12. Thermal Vent \ 散熱孔 \ Belüftungsöffnung
Grilles d'aération \ Aberturas de ventilación
通风口 \ 通氣孔 \ Вентиляционное отверстие

Package Contents

包裝內容物 Packungsinhalt Contenu Contenido de la caja
包装内容物 パッケージ内容 Комплект поставки



VESA Mount (optional)



Power adapter only with NS02A V2.
僅適用於 NS02A V2 的電源適配器。
Das Netzteil ist nur bei NS02A V2 enthalten.
Bloc d'alimentation inclus uniquement avec le NS02A V2.
La fuente de alimentación solo se incluye con NS02A V2.
仅适用于 NS02A V2 的电源适配器。
NS02A V2 的電源アダプタ。
Адаптер питания только с NS02A V2.

Installation of VESA Mount (optional)

Installation der VESA-Halterung (optional)
Installation du support VESA (optionnel) Instalación del soporte VESA (opcional)
VESA 掛架安裝 (選配) VESA マウントの取り付け (オプション)
Установка крепления VESA (опционально)

Follow the steps 1-3 to install the VESA mount.

請按照步驟 1-3 安裝 VESA 掛架。

Bitte folgen Sie den Schritten 1-3, um die VESA-Halterung zu installieren.

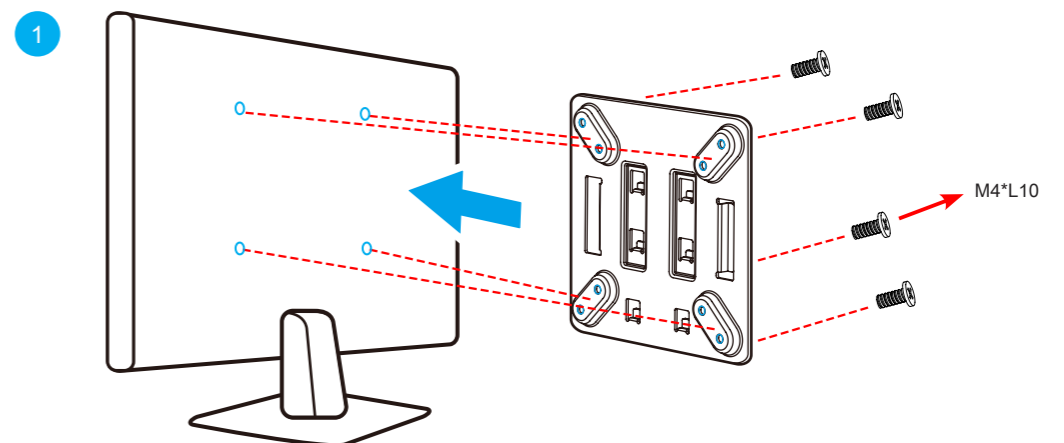
Suivez les étapes 1-3 pour installer le support VESA.

Siga los pasos 1-3 para instalar el soporte VESA.

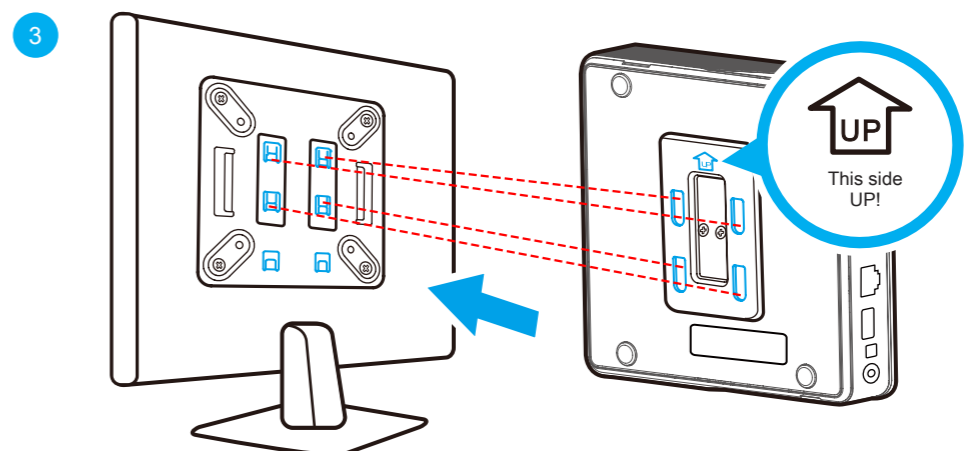
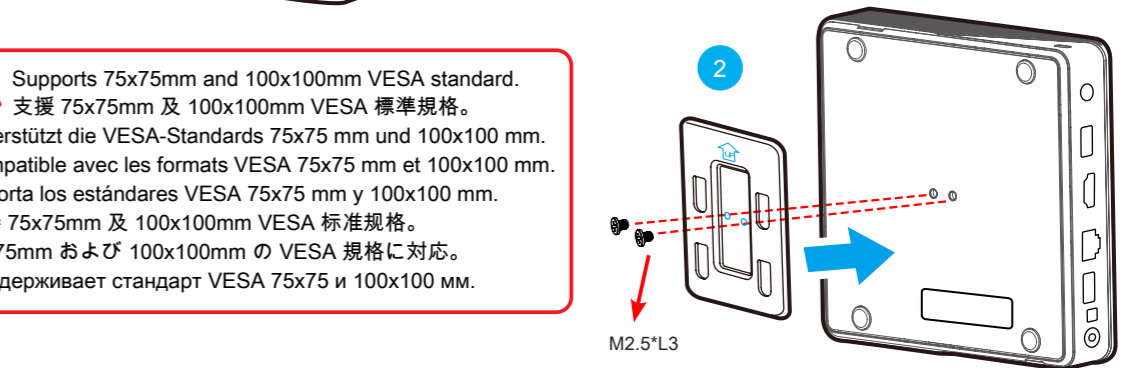
請按照步驟 1-3 安裝 VESA 掛架。

手順 1-3 に従って VESA マウントを取り付けます。

Выполните шаги 1-3, чтобы установить крепление VESA.

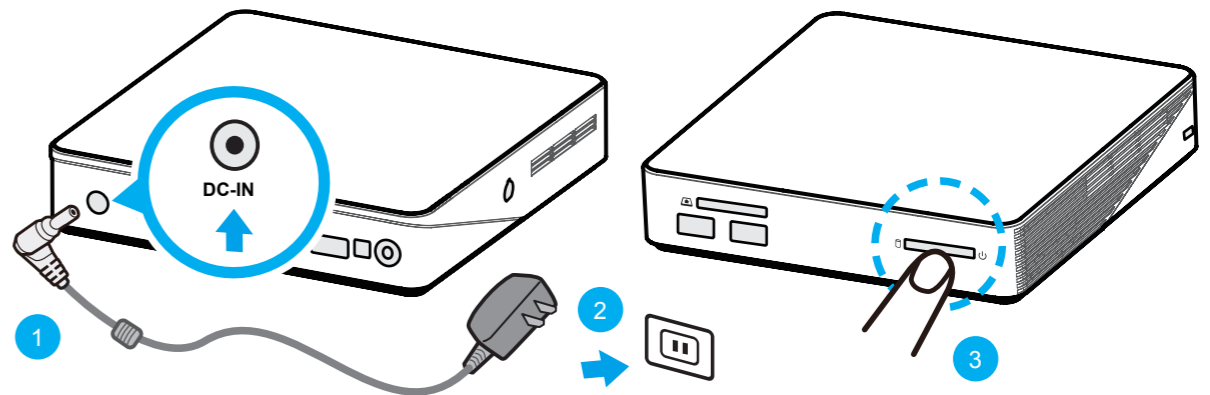


⚠ Supports 75x75mm and 100x100mm VESA standard.
支援 75x75mm 及 100x100mm VESA 標準規格。
Unterstützt die VESA-Standards 75x75 mm und 100x100 mm.
Compatible avec les formats VESA 75x75 mm et 100x100 mm.
Soporta los estándares VESA 75x75 mm y 100x100 mm.
支持 75x75mm 及 100x100mm VESA 標準規格。
75x75mm および 100x100mm の VESA 規格に対応。
Поддерживает стандарт VESA 75x75 и 100x100 mm.



Connecting to Power

電源連接 Anschließen des Stromkabels Branchement au secteur
Conectar a la alimentación 電源連接 電源への接続 Подключение к питанию



⚠ Incorrectly replacing the battery may damage this computer. Replace only with the same or equivalent as recommended by Shuttle. Dispose of used batteries according to the manufacturer's instructions.

更換電池方式錯誤可能會損壞本電腦以及引發爆炸、火災或其他危險。
僅能依 Shuttle 的建議，以相同或同等的電池更換。請依照製造商的使用說明處理廢電池。

Das unkorrekte Austauschen der Batterie kann diesen Computer beschädigen. Ersetzen Sie die Batterie nur durch den von Shuttle empfohlenen Typ oder ein gleichwertiges Modell. Entsorgen Sie gebrauchte Batterien gemäß den Herstellerangaben.

Ne pas remplacer correctement la pile peut endommager l'ordinateur. Remplacez-la uniquement par un modèle identique ou un équivalent comme recommandé par Shuttle. Débarrassez-vous des piles usagées d'après les instructions du constructeur.

This device complies with Part 15 of the FCC Rules. Operation is subject to the following two conditions:
(1) this device may not cause harmful interference, and (2) this device must accept any interference received, including interference that may cause undesired operation.



This device meets the requirements for the EU conformity in accordance to the currently valid EU directives.
Dieses Produkt erfüllt die Anforderungen für die EU-Konformität entsprechend der aktuell geltenden EU-Richtlinien.
Ce produit répond aux exigences de la conformité UE suivant les directives européennes actuellement en vigueur.

La sustitución incorrecta de la batería puede dañar este equipo. Sustituya la batería únicamente por una igual o equivalente recomendada por Shuttle. Deseche las baterías usadas según las instrucciones del fabricante.

更換電池方式錯誤可能會損壞本電腦。僅能依 Shuttle 的建議，以相同或同等的電池更換。請依照製造商的使用說明處理廢電池。

Батерию не следует заменять, если это может повредить компьютер. Заменяйте батарею только на такую же или эквивалентную, рекомендованную производителем. Утилизация использованной батареи должна соответствовать стандарту производителя Shuttle или быть идентичной предыдущей. Утилизация использованной батареи должна соответствовать стандарту производителя.

Неправильная замена батареи может привести к повреждению компьютера. Батарея должна соответствовать стандарту производителя Shuttle или быть идентичной предыдущей. Утилизация использованной батареи должна соответствовать стандарту производителя.

All bundled parts, power cord included, shall not be used without this product.
電源ケーブル等、すべての付属品は本機以外ではご使用になれません。

注意：仅适用于在非热带气候条件下安全使用，在热带气候条件下使用时，可能有安全隐患。

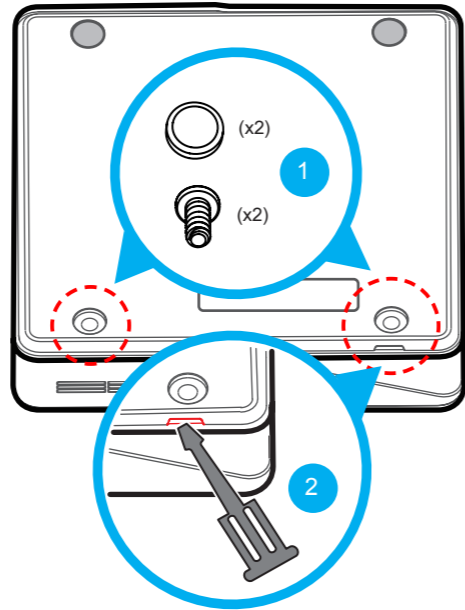


注意：仅适用于海拔 2000m 以下安全使用，在海拔 2000m 以上使用时，可能有安全隐患。



A. Begin Installation \ 開始安裝 \ Beginn der Installation \ Commencer l'installation
 Iniciar la instalación \ 开始安裝 \ 取り付けの開始 \ Начало установки

! For safety reasons, please ensure that the power cord is disconnected before opening the case.
 基於安全考量, 移開機殼時, 請先拔除電源線。
 Achten Sie aus Sicherheitsgründen darauf, dass das Gerät vor dem Öffnen vom Stromnetz getrennt wurde.
 Pour des raisons de sécurité, veuillez vous assurer que le cordon d'alimentation est débranché avant d'ouvrir le boîtier.
 Por razones de seguridad, no olvide desconectar el cable de alimentación antes de abrir la carcasa.
 基於安全考慮, 移開機殼時, 請先拔除電源線。
 安全上, ケースを開ける前に必ず電源ケーブルを抜いて下さい。
 Меры безопасности: прежде чем открыть корпус, пожалуйста, убедитесь, что шнур отсоединен от электрической розетки.

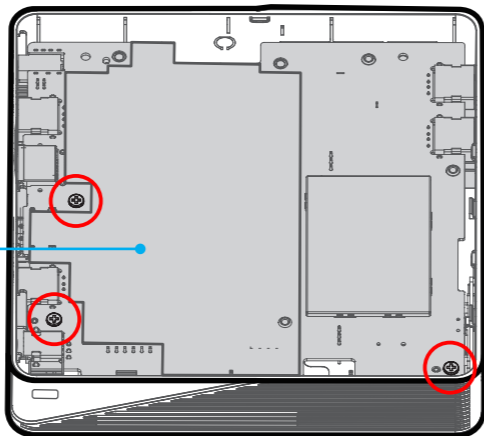


- Unscrew two screws of the back cover and remove it.
 鬆開背板的兩顆固定螺絲, 將背板卸除。
 Entfernen Sie beide Schrauben um den Gehäusedeckel zu demontieren.
 Dévisser les deux vis du capot arrière pour le retirer.
 Retire los dos tornillos para desmontar la tapa de la carcasa.
 松开背板的兩顆固定螺絲, 將背板卸除。
 背面にある2つのネジを外して、カバーをはずします。
 Открутите два шурупа на крышке корпуса и снимите крышку.

B. Component Installation \ 配件安裝 \ Installation der Komponenten \ Installation de composants
 Instalación del Component \ 配件安裝 \ その他コンポーネントの取り付け \ Установка компонентов

- Unfasten three screws of the motherboard and put it aside.

鬆開主板上三顆固定螺絲, 取出主板放置一旁。
 Lösen Sie die drei Schrauben des Mainboards und legen es beiseite.
 Desserrez les trois vis de la carte mère pour la libérer.
 Afloje los tres tornillos de la placa base y déjelos a un lado.
 松开主板上三顆固定螺絲, 取出主板放置一旁。
 マザーボードを固定している3つのネジを外し、マザーボードを取り外します。
 Открутите три винта материнской платы и отложите ее в сторону.

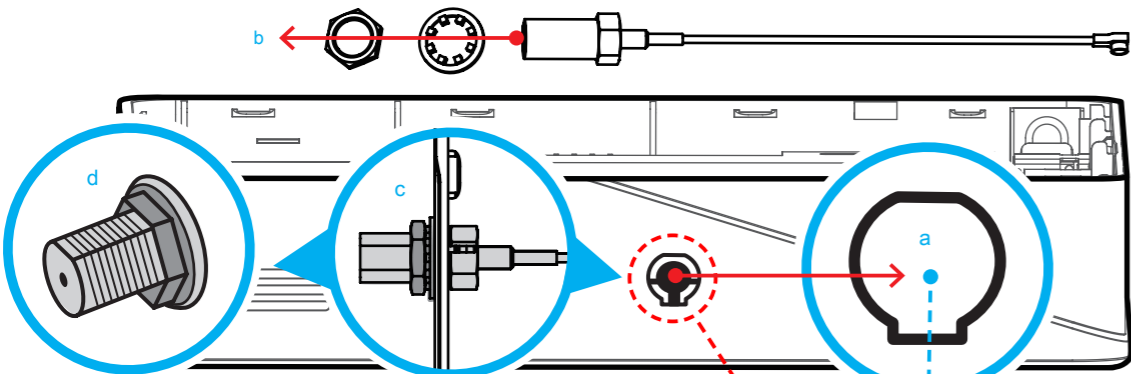


Motherboard \ 主板 \ Mainboard \ Carte mère
 Placa base \ 主板 \ マザーボード \ Материнская плата

! For installation of a WLAN antenna, start with step 2, otherwise proceed to step 4.
 請參照步驟 2 安裝 WLAN 天線, 如果您不安裝 WLAN 天線, 請參照步驟 4。
 Falls Sie eine WLAN-Antenne installieren, dann führen Sie Schritt 2 aus, ansonsten Schritt 4.
 Si vous installez une antenne Wifi, passez à l'étape 2, sinon à l'étape 4.
 Si instala una antena WLAN, ejecute el paso 2; si no, pase al 4.
 請參照步驟 2 安裝 WLAN 天線, 如果您不安裝 WLAN 天線, 請參照步驟 4。
 アンテナ線を取り付ける場合は、手順2へ。取り付けない場合は、手順4へ。
 Для установки антенны WLAN начните с шага 2, в противном случае перейдите к шагу 4.

- Clear the opening for the antenna at the side of the chassis (see picture). Take the antenna cable and remove the locks.
 Lead the cable through the mentioned opening and use the locks to affix the antenna from the outside.

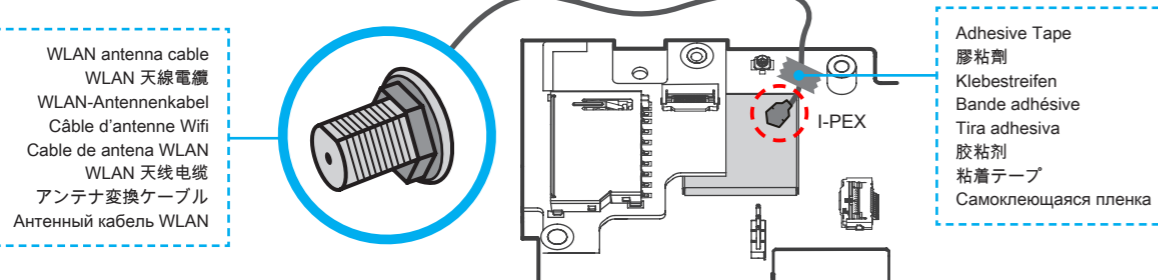
如圖所示, 清除機箱側面的天線孔蓋, 拿出 WLAN 天線電纜, 然後取下鎖件。
 將 WLAN 天線電纜接頭穿過機箱側面的天線孔, 並使用鎖件從外部固定天線。
 Brechen Sie seitlich am Gehäuse die Abdeckung des Antennenlochs heraus (siehe Foto).
 Nehmen Sie das Antennenkabel zur Hand und entfernen Sie Mutter und Sicherungsring.
 Stecken Sie den Anschluss durch die Gehäuseöffnung und befestigen Sie ihn mit Sicherungsscheibe und Mutter von außen.
 Retirez le cache de l'antenne situé sur le côté du boîtier (voir photo). Prenez le câble d'antenne et retirez l'écrou et la bague de verrouillage. Insérez le connecteur dans l'ouverture du boîtier et fixez-le de l'extérieur avec la bague de verrouillage et l'écrou.
 Retire la tapa del orificio de la antena del lateral de la carcasa (consulte la foto). Agarre el cable de antena y retire la tuerca y el anillo de seguridad. Pase la conexión por el orificio de la carcasa y fijela por fuera con la arandela de seguridad y la tuerca.
 如圖所示, 清除機箱側面的天線孔蓋, 拿出 WLAN 天線電纜, 然後取下鎖件。
 將 WLAN 天線電纜接頭穿過機箱側面的天線孔, 並使用鎖件從外部固定天線。
 図の通りシャーシ側面にあるアンテナ用カバー蓋を折り、取り外します。アンテナケーブルを取り固定ワッシャーを外します。アンテナケーブルを穴の形に合わせて内側から挿し入れて、外側から固定ワッシャーで挟んで締めめます。
 Очистите отверстие для антенны сбоку корпуса (см. Рисунок). Берем антенный кабель и снимаем фиксаторы. Пропустите кабель через указанное отверстие и зафиксируйте антенну снаружи замками.



! Check the socket alignment and only push horizontally. Do not turn or twist the cable.
 檢查插座對齊並僅可水平推動。不要轉動或扭曲電纜。
 Prüfen Sie bitte die Anschlussausrichtung und drücken nur waagrecht. Drehen oder verdrehen Sie das Kabel nicht.
 Vérifier l'alignement de l'embase et ne poussez que horizontalement. Ne tournez pas le câble.
 Asegúrese de que la orientación sea correcta y presione solo en horizontal. Nunca tuerza ni doble el cable.
 檢查插座對齊並僅可水平推動。不要轉動或扭曲電纜。
 穴にアンテナを通す際、ネジ回して入れたり、ケーブル自体を捻ったりしないようにしてください。
 Проверьте выравнивание гнезда и нажимайте только горизонтально. Не поворачивайте и не перекручивайте кабель.

- Please remove the connector of the internal antenna. To avoid a short circuit, please ensure that insulation tape is wrapped around the antenna connector before putting it aside. Now connect the WLAN antenna cable to the I-PEX connector and affix with adhesive tape, as shown.

先移除主板上內置天線接頭, 為避免短路, 請先將絕緣膠帶纏繞在天線接頭上, 然後再放置一旁。
 如圖所示, 將 WLAN 天線電纜接頭連接到 I-PEX 的接口上, 並用膠帶粘貼於主板上以固定。
 Entfernen Sie den Anschluss der internen Antenne. Zur Vermeidung eines Kurzschlusses umwickeln Sie den Antennenanschluss bitte mit Isolierband, bevor Sie ihn beiseite legen. Schließen Sie stattdessen das neue WLAN-Kabel an den I-PEX-Anschluss an. Befestigen Sie das Kabel mit einem Klebestreifen.
 Retirez la connexion de l'antenne interne. Pour éviter un court-circuit, veuillez enrouler du ruban isolant autour du connecteur d'antenne avant de le mettre de côté. Branchez le nouveau câble Wifi sur le connecteur I-PEX. Fixez le câble avec une bande adhésive.
 Retire el conector de la antena interna. Para evitar un cortocircuito, por favor envuelva la conexión de la antena con cinta aislante antes de ponerla a un lado. En su lugar, conecte el nuevo cable WLAN en la conexión I-PEX. Fije el cable con cinta adhesiva.
 先移除主板上內置天線接頭, 為避免短路, 請先將絕緣膠帶纏繞在天線接頭上, 然後再放置一旁。
 如圖所示, 將 WLAN 天線電纜接頭連接到 I-PEX 的接口上, 並用膠帶粘貼於主板上以固定。
 アンテナ線のコネクタを取り外します。機器がショート防止する為、絶縁テープがアンテナコネクタに巻かれている事を確認してください。アンテナ交換ケーブルを I-PEX コネクタに取り付け図を参考に粘着テープで固定します。
 Снимите разъем внутренней антенны. Во избежание короткого замыкания убедитесь, что антенный разъем обернут изоляционной лентой, прежде чем откладывать ее. Теперь подключите кабель антенны WLAN к разъему I-PEX и закрепите липкой лентой, как показано.



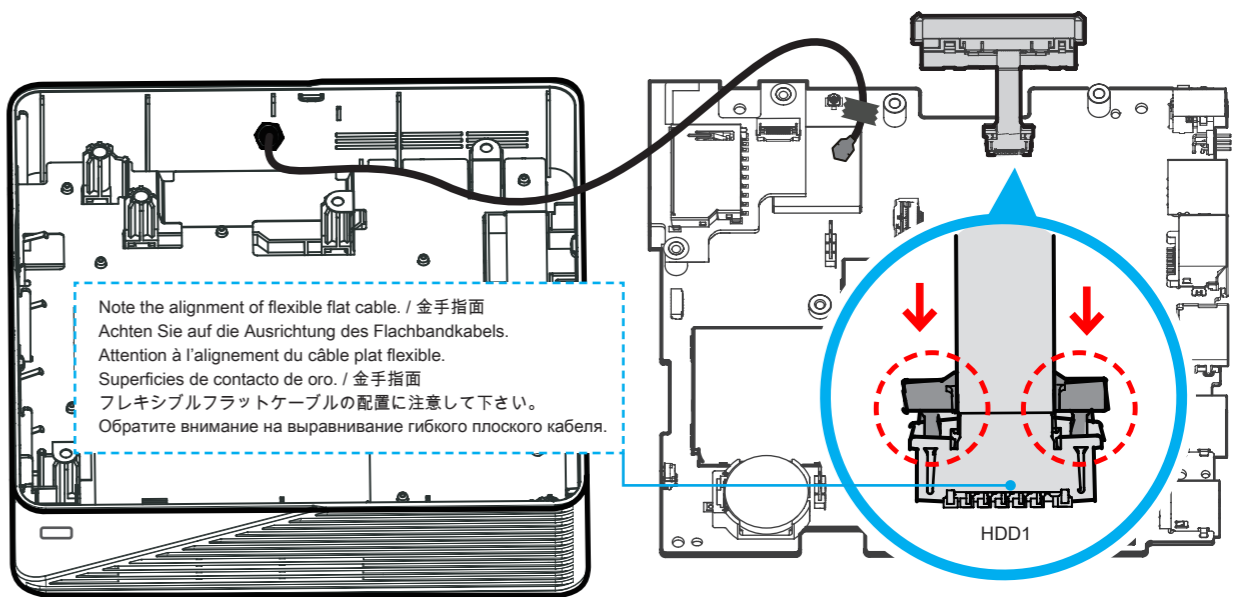
WLAN antenna cable
 WLAN 天線電纜
 WLAN-Antennenkabel
 Câble d'antenne Wifi
 Cable de antena WLAN
 WLAN 天線電纜
 Антенный кабель WLAN

Adhesive Tape
 膠粘劑
 Klebestreifen
 Bande adhésive
 Tira adhesiva
 粘貼劑
 粘着テープ
 Самоклеющаяся пленка

- Pull up two latches of "HDD1" first, then plug the HDD/SSD cable to "HDD1" and slide two latches into the lock position.

先拉起"HDD1"插槽兩側卡榫, 安裝硬碟排線於"HDD1"插槽, 並往下壓至兩側卡榫完全定位。
 Zunächst ziehen Sie die seitlichen Riegel von "HDD1" nach oben, dann stecken Sie das HDD/SSD-Kabel hinein und lassen die Verriegelung einrasten.
 Tout d'abord, tirez les verrous latéraux du "HDD1" vers le haut, puis branchez le câble du disque dur et laissez le dispositif de verrouillage s'enclencher.
 Tire primero de las lengüetas laterales de "HDD1" hacia arriba; a continuación, conecte el cable para disco duro y haga que encaje el bloqueo.
 先拉起"HDD1"插槽兩側卡榫, 安裝硬碟排線於"HDD1"插槽, 並往下壓至兩側卡榫完全定位。

初めに、「HDD1」の2つのラッチを引き上げます。その後、HDD/SSD ケーブルを「HDD1」に差し込み、2つのラッチをスライドさせロックします。
 Сначала потяните вверх две защелки "HDD1", затем подключите кабель HDD / SSD к "HDD1" и сдвиньте две защелки в положение блокировки.



Note the alignment of flexible flat cable. / 金手指面
 Achten Sie auf die Ausrichtung des Flachbandkabels.
 Attention à l'alignement du câble plat flexible.
 Superficies de contacto de oro. / 金手指面
 フレキシブルフラットケーブルの配置に注意して下さい。
 Обратите внимание на выравнивание гибкого плоского кабеля.

- As shown, replace the motherboard and refasten three screws.

如圖所示, 將主板安裝入系統機殼內, 鎖上三顆螺絲固定。
 Schrauben Sie das Mainboard, wie abgebildet, wieder mit drei Schrauben fest.
 Comme illustré, revissez la carte mère à l'aide des trois vis.
 Vuelva a atornillar la placa base con tres tornillos, tal como se muestra en la figura.
 如圖所示, 將主板安裝入系統機殼內, 鎖上三顆螺絲固定。
 下記の図のように、マザーボードを交換し、3本のネジを締めます。
 Как показано, замените материнскую плату и снова затяните три винта.

HDD/SSD Cable
 硬碟排線
 HDD/SSD-Kabel
 Câble HDD/SSD
 Cable para disco duro
 硬盘排线
 HDD/SSD ケーブル
 Кабель HDD / SSD

! This model does only support one 2.5" HDD/SSD with a max. height of 7mm.
 本機型僅支援 2.5吋 (7mm) SATA 硬碟。
 Es wird eine 2,5 Zoll SATA SSD/Festplatte mit maximal 7mm Bauhöhe unterstützt.
 Ce modèle ne prend en charge qu'un SSD/HDD SATA de 2,5" de max. 7mm de hauteur.
 Se admite un disco duro o una SSD SATA de 2,5 pulgadas con una altura máxima de 7 mm.
 本机型仅支持 2.5吋 (7mm) SATA 硬盘。
 このモデルは、2.5 インチ (7mm) SATA HDD/SSD のみをサポートしています。
 Эта модель поддерживает только один 2,5-дюймовый жесткий диск / SSD-накопитель максимальной высотой 7 мм.

如圖所示, 將 HDD/SSD 安裝入系統機殼內, 鎖上兩顆螺絲固定。
 Befestigen Sie die Festplatte/SSD mit 2 Schrauben in der Halterung.
 Fixez le disque dur ou SSD dans son berceau à l'aide de 2 vis.
 Sujete el disco duro o la SSD con 2 tornillos en el soporte.
 將硬碟安裝入支架內, 鎖上兩顆螺絲固定。
 HDD/SSD をブラケットに取り付けネジを下図の通り締めます。
 Установите HDD / SSD в кронштейн и закрепите двумя винтами.

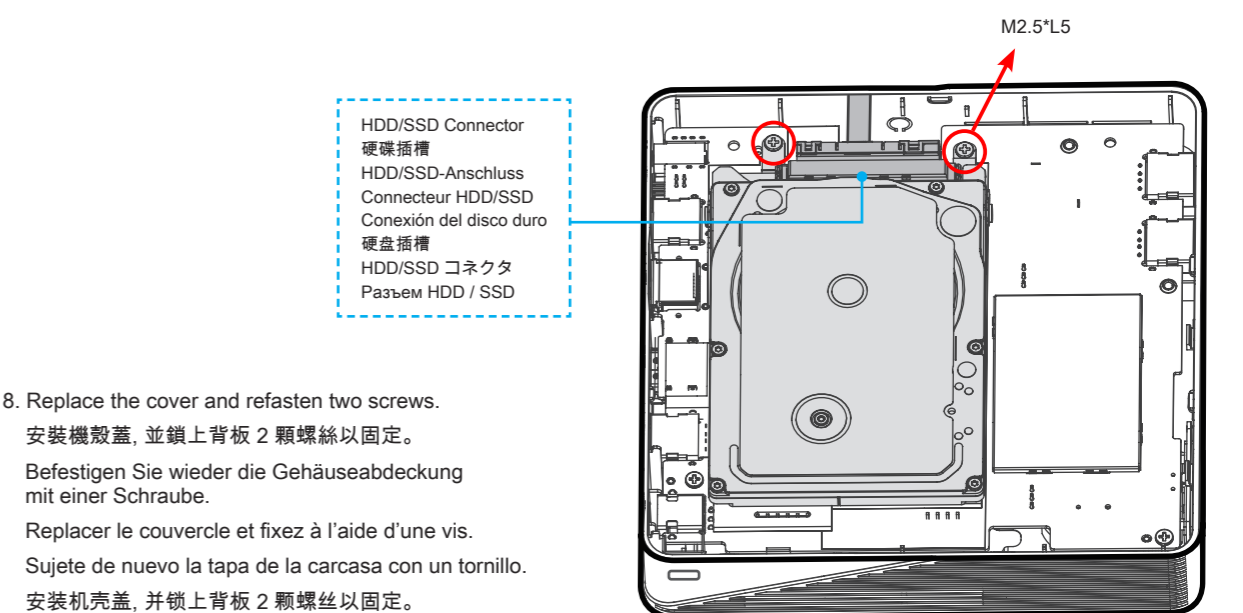
- Place the HDD/SSD in the bracket and secure with two screws.

將硬碟安裝入支架內, 鎖上兩顆螺絲固定。
 Befestigen Sie die Festplatte/SSD mit 2 Schrauben in der Halterung.
 Fixez le disque dur ou SSD dans son berceau à l'aide de 2 vis.
 Sujete el disco duro o la SSD con 2 tornillos en el soporte.
 將硬碟安裝入支架內, 鎖上兩顆螺絲固定。
 HDD/SSD をブラケットに取り付けネジを下図の通り締めます。
 Установите HDD / SSD в кронштейн и закрепите двумя винтами.

HDD/SSD Bracket
 硬碟支架
 HDD/SSD-Halterung
 Fixation carte mère
 Soporte de disco duro
 硬盘支架
 HDD/SSD ブラケット
 Кронштейн HDD / SSD

- Connect the HDD/SSD with the appropriate cable and fasten the screws on the motherboard.

安裝硬碟排線於硬碟插槽, 將硬碟固定於主板上, 鎖上兩顆螺絲。
 Verbinden Sie die Festplatte/SSD mit dem jeweiligen Kabel.
 Schrauben Sie die Festplatte/SSD in ihrer Halterung an das Mainboard.
 Connectez le disque dur avec le câble HDD/SSD. Vissez le disque dur sur la carte mère.
 Conecte el disco duro con el cable para disco duro. Atornille el disco duro a la placa base.
 安裝硬碟排線於硬碟插槽, 將硬碟固定於主板上, 鎖上兩顆螺絲。
 HDD/SSD ケーブルで HDD/SSD を接続して、メインボード上のねじを締めます。
 Подключите жесткий диск / SSD-накопитель соответствующим кабелем и закрепите винтами на материнской плате.



HDD/SSD Connector
 硬碟插槽
 HDD/SSD-Anschluss
 Connecteur HDD/SSD
 Conexión del disco duro
 硬盘插槽
 HDD/SSD コネクタ
 Разъем HDD / SSD

- Replace the cover and refasten two screws.

安裝機殼蓋, 並鎖上背板 2 顆螺絲以固定。
 Befestigen Sie wieder die Gehäuseabdeckung mit einer Schraube.
 Remplacer le couvercle et fixez à l'aide d'une vis.
 Sujete de nuevo la tapa de la carcasa con un tornillo.
 安裝機殼蓋, 並鎖上背板 2 顆螺絲以固定。
 カバーを戻しネジを締めます。
 Установите крышку на место и снова затяните два винта.

M2.5*L5