

Shuttle[®]

All in one PC
個人電腦
使用指南

X50V7 專用

Shuttle® All in one PC 個人電腦安裝指南

版權

©2022 by Shuttle® Inc. 保留所有權利。

事先未經 Shuttle® Inc. 書面許可, 不得以任何形式或手段 (電子、機械、磁性、光學、化學、影印、手冊或其他方法) 複製、抄寫、儲存於檢索系統、翻譯或任何語言或傳送本指南任何內容。

免責聲明

Shuttle® Inc. 對於因本產品效能或使用本產品所導致的偶然或間接損壞, 概不負責。

Shuttle® Inc. 不代表或保證本手冊中的內容。

雖本手冊資訊經過仔細校對, 但不保證內容不會再更正。

為持續改善產品, Shuttle® Inc. 保留權利隨時修改本手冊或變更本產品規格, 恕不另行通知任何人或實體。本手冊中的資訊僅供客戶一般使用。

本裝置符合美國聯邦通信委員會 (FCC) 規則第15部份 (Part 15) 的規定。
操作受下述兩個條件的限制：

1. 本裝置不得造成有害干擾。
2. 本裝置必須接受所接收的任何干擾, 包括可能造成非其所願之操作的干擾。

商標

Shuttle 是 Shuttle Inc. 的註冊商標。

Intel 及 Pentium 是 Intel Corporation 的註冊商標。

PS/2 是 IBM Corporation 的註冊商標。

AWARD 是 Award Software Inc. 的註冊商標。

Microsoft 及 Windows 是 Microsoft Corporation 的註冊商標。

製造商：輔信科技股份有限公司

地 址：台北市內湖區瑞光路76巷30號5樓

電 話：02-87926168

一般注意事項

本文所述之其他品牌及產品名稱的所有權歸屬於各自所有人。

安全資訊

請在安裝 All in one PC 前閱讀以下注意安全資訊。

警告

更換電池方式錯誤可能會損壞本電腦以及引發爆炸、火災或其他危險。
僅能依 Shuttle 的建議，以相同或同等的電池更換。

請依照製造商的使用說明處理廢電池。

使用過度恐傷害視力，使用30分鐘請休息10分鐘。

未滿2歲幼兒不看螢幕，2歲以上每天看螢幕不要超過1小時。

安裝聲明

切勿在此設備上放置重物或將其置於不穩定的位置。

切勿讓此設備暴露於陽光直接照射、濕度高、或潮濕的環境中。

切勿在磁場附近使用此設備，否則磁場干擾會影響設備的性能。

切勿阻塞此設備的通風口或者以任何方式妨礙空氣流動。

規格說明

處理器 & 晶片組

- Intel® FCBGA 1528 CPU
- Intel® UHD 系列顯示晶片

記憶體 (Barebone user configure)

- 支援 2 條 260Pin SO-DIMM DDR4 2400 MHz 記憶體插槽
- 最高可支援達 32GB 記憶體容量

硬碟機 (Barebone user configure)

- 支援內接式 SATA 6.0Gbs 以上之 2.5吋硬碟

內建音效 & 網路

- Realtek ALC269 音效晶片
 - 支援 HD 2.1 聲道音效
- Realtek8821CE*1網路晶片
 - 支援 10/100/1000 快速乙太網路

側面板輸出/輸入連接埠

- 2 x USB 3.1 Gen1 連接埠
 - 1 x 記憶卡讀卡機
-

背板後置輸出/輸入連接埠

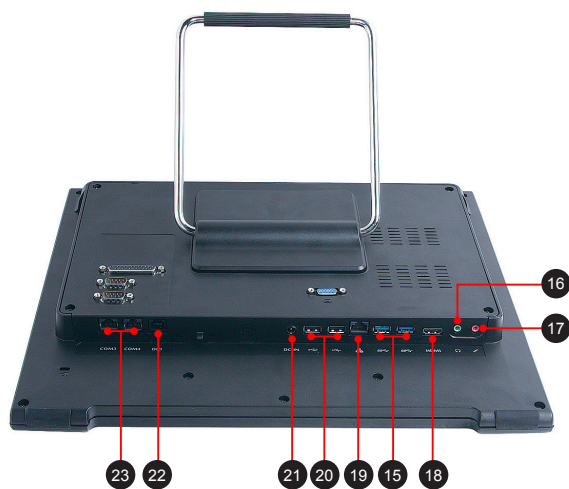
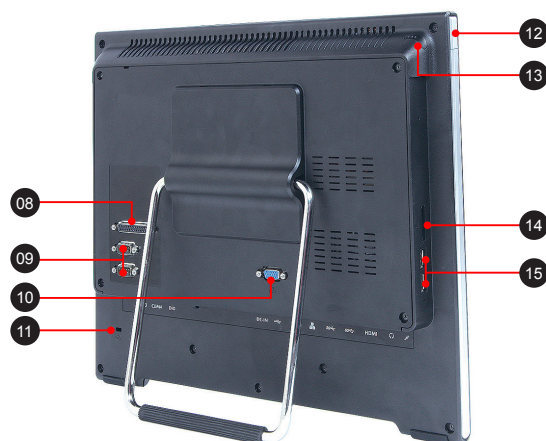
- 2 x USB 2.0 連接埠
- 2 x USB 3.1 Gen1 連接埠
- 1 x HDMI 1.4 連接埠
- 1 x D-Sub 連接埠
- 1 x RJ45 網路連接埠
- 2 x 音效輸出/輸入連接埠
- 1 x DC-in 插孔
- CM003 ----- 選購配備
- 2 x RS232 COM 連接埠
- 1 x Local Property Tax 連接埠
- CM006 ----- 選購配備
- 1 x Local Property Tax 連接埠
- 2 x RS232 COM 連接埠
- 2 x RS232 COM 連接埠 (RJ45)
- 1 x Cash drawer DIO 連接埠 (RJ11)

測試配備

零組件	廠牌	型號	規格
中央處理器	Intel	I7-8565U	1.8GHz (FCBGA1528)
主機板	Shuttle	P51U	
記憶體	Transcend	TS1GSH64V1H	8GB
電源供應器	APD	DA-65A19	65W
硬碟	HGST	HTS725050A7E630	500GB
無線網卡	Realtek	RTL8821CE	5GHz

規格尺寸

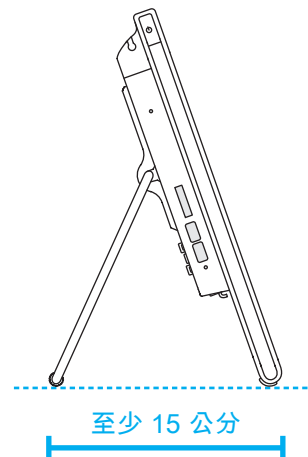
- 391.3(長) x 327(寬) x 42(高) mm
- 使用 65W 電源供應器 (輸入直流電壓電流值為 DC19V, 3.42A)



- 01. 立架 / 把手
- 02. 內建麥克風
- 03. 網路攝影機
- 04. 液晶螢幕 (單點觸控式)
- 05. 硬碟指示燈
- 06. 電源指示燈
- 07. 立體聲揚聲器
- 08. 印表機連接埠 (選配)
- 09. COM1 和 COM2 連接埠 (選配)
- 10. VGA 連接埠
- 11. Kensington® 標準防盜鎖孔
- 12. 電源開關按鈕
- 13. 觸控筆
- 14. SD 卡插槽
- 15. USB 3.1 Gen 1 連接埠
- 16. 耳機孔 / 音源輸出埠
- 17. 麥克風插孔
- 18. HDMI 連接埠
- 19. 網路連接埠
- 20. USB 2.0 連接埠
- 21. 電源輸入孔 (DC-IN)
- 22. RJ11 DIO 端口連接埠 (選配)
- 23. COM3 和 COM4 RJ45 端口連接埠 (選配)

► 腳架使用角度限制

本設備以腳架站立使用時，需腳架與設備間距離維持至少15公分以上。



限用物質含有情況標示聲明

設備名稱： All in one PC 個人電腦 ，型號（型式）： X50V7 Equipment name Type designation (Type)						
單元 Unit	限用物質及其化學符號 Restricted substances and its chemical symbols					
	鉛Lead (Pb)	汞Mercury (Hg)	鎘Cadmium (Cd)	六價鉻 Hexavalent chromium (Cr ⁺⁶)	多溴聯苯 Polybrominate d biphenyls (PBB)	多溴二苯醚 Polybrominated diphenyl ethers (PBDE)
液晶面板	—	○	○	○	○	○
機殼	○	○	○	○	○	○
主機板	—	○	○	○	○	○
散熱模組	○	○	○	○	○	○
線材	○	○	○	○	○	○
揚聲器	○	○	○	○	○	○
中央處理器	○	○	○	○	○	○
攝像頭	○	○	○	○	○	○
電源供應器	○	○	○	○	○	○
備考1. “超出0.1 wt %” 及 “超出0.01 wt %” 係指限用物質之百分比含量超出百分比含量基準值。 Note 1: “Exceeding 0.1 wt %” and “exceeding 0.01 wt %” indicate that the percentage content of the restricted substance exceeds the reference percentage value of presence condition. 備考2. “○” 係指該項限用物質之百分比含量未超出百分比含量基準值。 Note 2: “○” indicates that the percentage content of the restricted substance does not exceed the percentage of reference value of presence. 備考3. “—” 係指該項限用物質為排除項目。 Note 3: The “—” indicates that the restricted substance corresponds to the exemption.						