
XPC 個人電腦使用指南

NC50N 專用

Shuttle® XPC 安裝指南

版權

©2025 by Shuttle® Inc. 保留所有權利。

事先未經 Shuttle® Inc. 書面許可，不得以任何形式或手段（電子、機械、磁性、光學、化學、影印、手冊或其他方法）複製、抄寫、儲存於檢索系統、翻譯或任何語言或傳送本指南任何內容。

免責聲明

Shuttle® Inc. 對於因本產品效能或使用本產品所導致的偶然或間接損壞，概不負責。

Shuttle® Inc. 不代表或保證本手冊中的內容。

雖本手冊資訊經過仔細校對，但不保證內容不會再更正。

為持續改善產品，Shuttle® Inc. 保留權利隨時修改本手冊或變更本產品規格，恕不另行通知任何人或實體。本手冊中的資訊僅供客戶一般使用。

本裝置符合美國聯邦通信委員會 (FCC) 規則第15部份 (Part 15) 的規定。
操作受下述兩個條件的限制：

1. 本裝置不得造成有害干擾。
2. 本裝置必須接受所接收的任何干擾，包括可能造成非其所願之操作的干擾。

商標

Shuttle 是 Shuttle Inc. 的註冊商標。

Intel 及 Pentium 是 Intel Corporation 的註冊商標。

PS/2 是 IBM Corporation 的註冊商標。

AWARD 是 Award Software Inc. 的註冊商標。

Microsoft 及 Windows 是 Microsoft Corporation 的註冊商標。

製造商：輔信科技股份有限公司

地 址：台北市內湖區瑞光路76巷30號5樓

電 話：02-87926168

一般注意事項

本文所述之其他品牌及產品名稱的所有權歸屬於各自所有人。

安全資訊

請在安裝 Shuttle XPC 前閱讀以下注意安全資訊。

警告

更換電池方式錯誤可能會損壞本電腦以及引發爆炸、火災或其他危險。
僅能依Shuttle的建議，以相同或同等的電池更換。

請依照製造商的使用說明處理廢電池。

安裝聲明

切勿在此設備上放置重物或將其置於不穩定的位置。

切勿讓此設備暴露於陽光直接照射、濕度高、或潮濕的環境中。

切勿在磁場附近使用此設備，否則磁場干擾會影響設備的性能。

切勿阻塞此設備的通風口或者以任何方式妨礙空氣流動。

操作溫度: 0-40°C

規格說明

處理器 & 晶片組

- Intel® FCBGA 1264 pin CPU
- Intel® Twin lake Processor 高速晶片組
- Intel® HD 系列顯示晶片

記憶體 (Barebone user configure)

- 支援 1 條 SO-DIMM DDR5-4800 MHz 記憶體插槽
- 最高可支援達 16GB 記憶體容量

硬碟機 (Barebone user configure)

- 支援內接式 SATA 6.0Gbs 以上之 2.5 吋硬碟

內建音效 & 網路

- C-Media CM6542 音效晶片
 - 支援 HD 2.0 聲道音效
- Intel i226 LAN 網路晶片
 - 支援 10Mb/s, 100Mb/s, 1Gb/s, 2.5Gb/s 快速乙太網路

前面板輸出/輸入連接埠

- 2 x USB 3.2 Gen1 連接埠
 - 1 x USB 3.2 Gen1 Type-C 連接埠 (僅供讀寫)
 - 2 x 音效輸出/輸入連接埠
-

後面板輸出/輸入連接埠

- 4 x USB 3.2 Gen1 連接埠
- 1 x HDMI 2.0b 連接埠 (3840*2160@60Hz)
- 1 x DisplayPort 1.4 連接埠 (3840*2160@60Hz)
- 1 x RJ45 網路連接埠

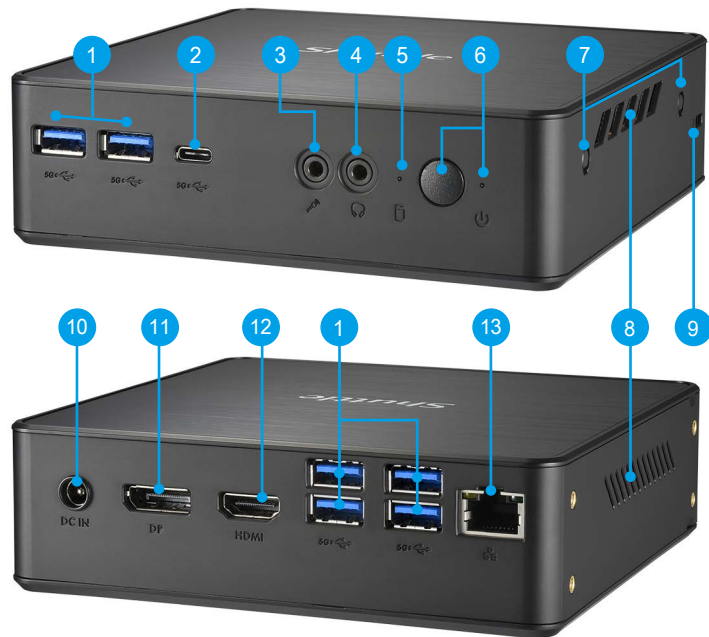
測試配備

零組件	廠牌	型號	規格	數量
中央處理器	Intel	N350	1GHz (FCBGA1264)	1
主機板	Shuttle	NC50N		1
記憶體	ADATA	AD5S480016G-B	16GB	1
電源供應器	APD	DA-65C19	64.98W	1
硬碟	WD	WD10SPZX	2.5"/1TB	1

規格尺寸

- 142(長) x 142(寬) x 42(高) mm
- 使用 64.98W 電源供應器 (輸入電流值為 DC19V, 3.42A)


產品外觀



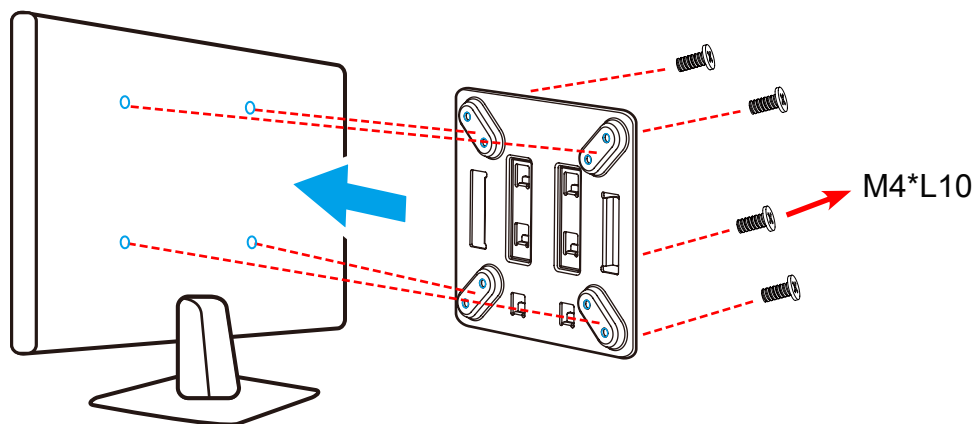
1. USB 3.2 Gen1 Type-A (x6) 連接埠
2. USB 3.2 Gen1 Type-C (x1) 連接埠 (僅供讀寫)
3. 麥克風插孔
4. 耳機孔
5. 硬碟指示燈
6. 電源按鈕 / 電源指示燈
7. 無線網路卡天線預留孔
8. 散熱孔
9. Kensington® 標準防盜鎖孔
10. DC 電源連接埠
11. DisplayPort 連接埠
12. HDMI 2.0 連接埠
13. 網路連接埠

VESA 掛架安裝 (選配)

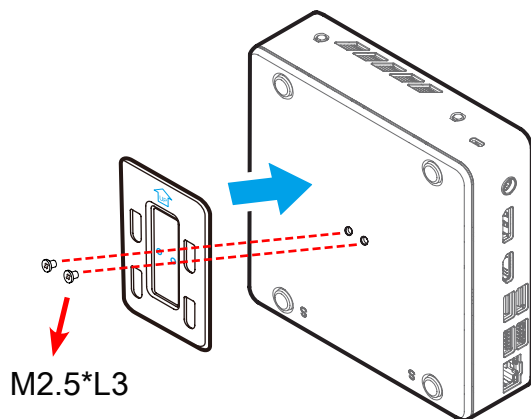
➤ 請按照步驟 1-3 安裝 VESA 掛架。

 支援 75x75mm 及 100x100mm
VESA 標準規格。

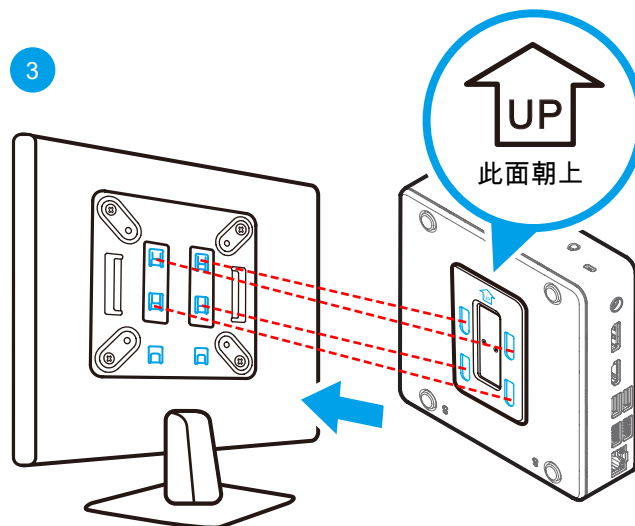
1



2



3



限用物質含有情況標示聲明

設備名稱：個人電腦

型號（型式）：NC50N

Equipment name :

Type designation (Type) :

單元 Unit	限用物質及其化學符號 Restricted substances and its chemical symbols					
	鉛 Lead (Pb)	汞 Mercury (Hg)	鎘 Cadmium (Cd)	六價鉻 Hexavalent chromium (Cr ⁺⁶)	多溴聯苯 Polybrominated biphenyls (PBB)	多溴二苯醚 Polybrominated diphenyl ethers (PBDE)
塑膠外殼	○	○	○	○	○	○
主機板	—	○	○	○	○	○
電源供應器	—	○	○	○	○	○
線材	○	○	○	○	○	○
金屬材料	—	○	○	○	○	○

備考1. “超出0.1 wt %”及“超出0.01 wt %”係指限用物質之百分比含量超出百分比含量基準值。

Note 1 : “Exceeding 0.1 wt %” and “exceeding 0.01 wt %” indicate that the percentage content of the restricted substance exceeds the reference percentage value of presence condition.

備考2. “○”係指該項限用物質之百分比含量未超出百分比含量基準值。

Note 2 : “○” indicates that the percentage content of the restricted substance does not exceed the percentage of reference value of presence.

備考3. “—”係指該項限用物質為排除項目。

Note 3 : The “—” indicates that the restricted substance corresponds to the exemption.