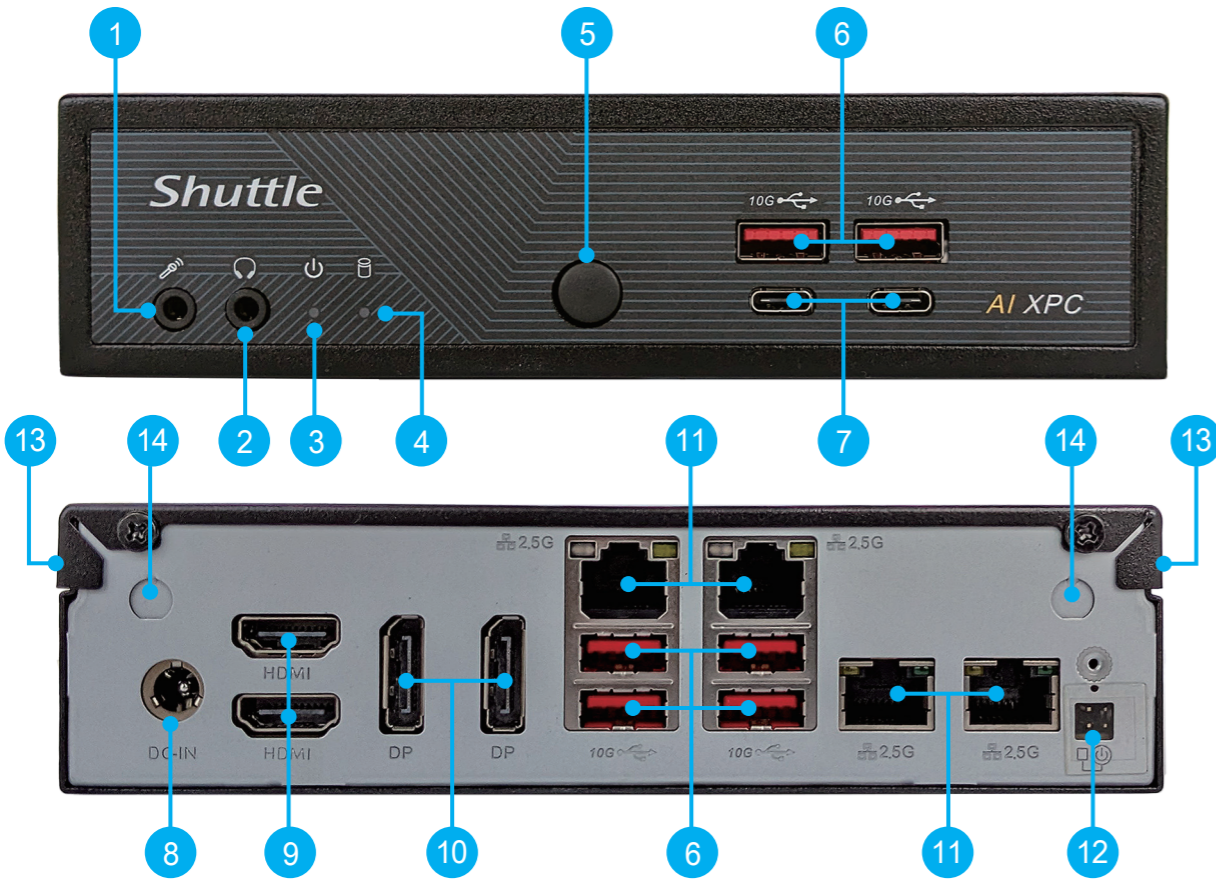


More information on this product can be found at: <https://bit.ly/DN11H>
 更多本產品資訊，請蒞臨：<https://bit.ly/DN11H>
 Weitere Informationen zu diesem Produkt finden Sie unter: <https://bit.ly/DN11H>
 Pour plus d'informations sur ce produit, visitez: <https://bit.ly/DN11H>
 Puede encontrar más información sobre este producto en: <https://bit.ly/DN11H>
 本製品の詳細な情報については、次のURLより確認頂けます。<https://bit.ly/DN11H>
 Для получения дополнительной информации об этом продукте перейдите по ссылке: <https://bit.ly/DN11H>
 更多本产品信息，请访问：<https://bit.ly/DN11H>

Product Overview

產品外觀 \ Produktübersicht \ Présentation du produit
 Resumen del producto \ 製品概要 \ Обзор продукта \ 产品外观



- | | |
|--------------------------------|-------------------------------------|
| 1. MIC-in | 8. Power Jack (DC IN) |
| 2. Headphones | 9. HDMI 2.1 Ports (4K 60Hz) |
| 3. Power LED | 10. DisplayPort 1.4 (4K/60Hz) |
| 4. Hard disk drive LED | 11. 2.5Giga LAN Ports |
| 5. Power Button | 12. Clear CMOS & Power Button & +5V |
| 6. USB 3.2 Gen2 Type-A Ports | 13. Kensington® Lock Hole |
| 7. USB 3.2 Gen2x2 Type-C Ports | 14. Perforation for optional WLAN |

The product's colour and specifications may vary from the actually shipped product.

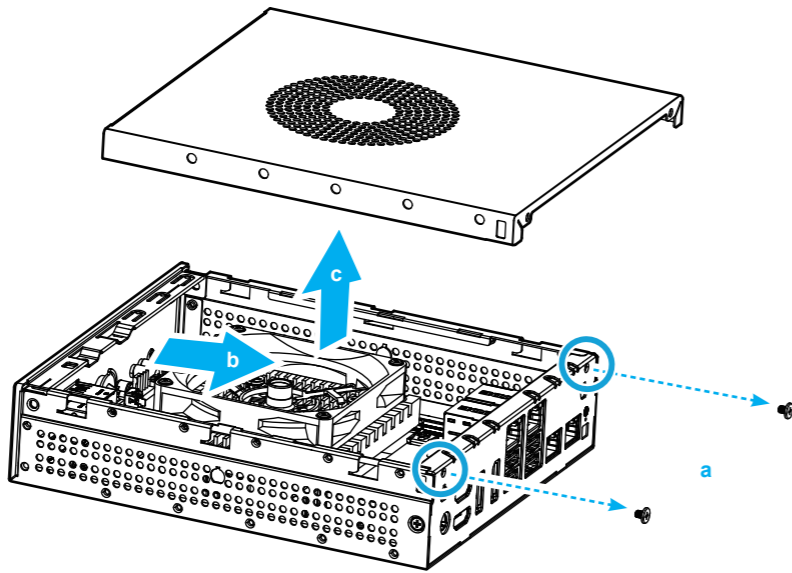
Hardware Installation

硬體安裝 \ Hardware Installation \ Installation du matériel
 Instalación de hardware ハードウェアのインストール
 Установка оборудования \ 硬件安裝

A. Begin Installation

For safety reasons, please ensure that the power cord is disconnected before opening the case.

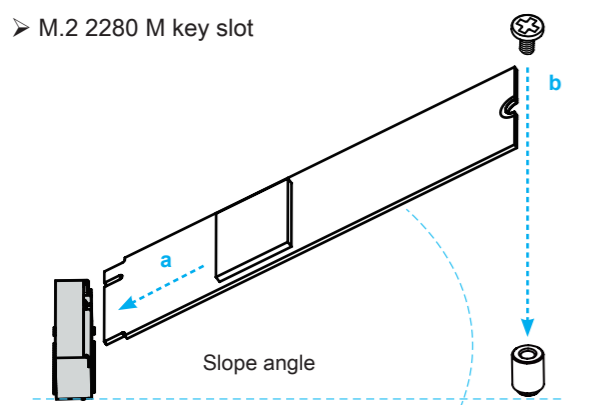
- Unscrew the two screws of the chassis cover.
- Slide the cover backwards and upwards.



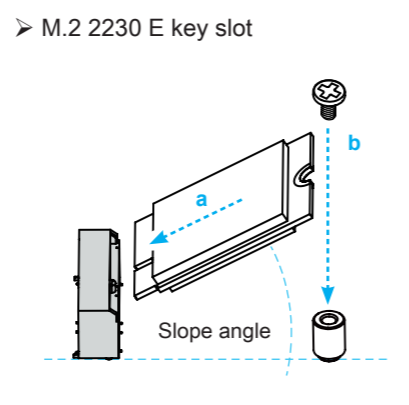
B. M.2 Device Installation

- Locate the M.2 key slots on the motherboard.
- Install the M.2 device into the M.2 slot and secure with the screw.

M.2 2280 M key slot



M.2 2230 E key slot



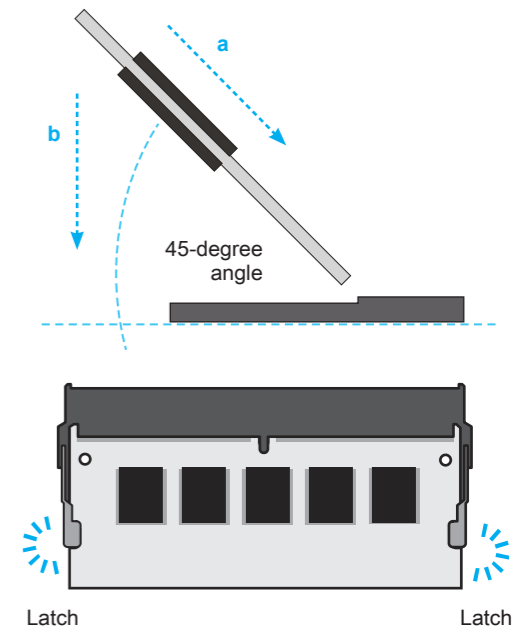
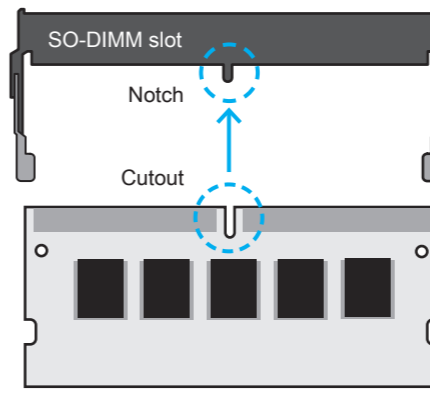
M3*5 screw

M3*5 screw

C. Memory Module Installation

This motherboard does only support 1.1 V DDR5 SO-DIMM memory modules.

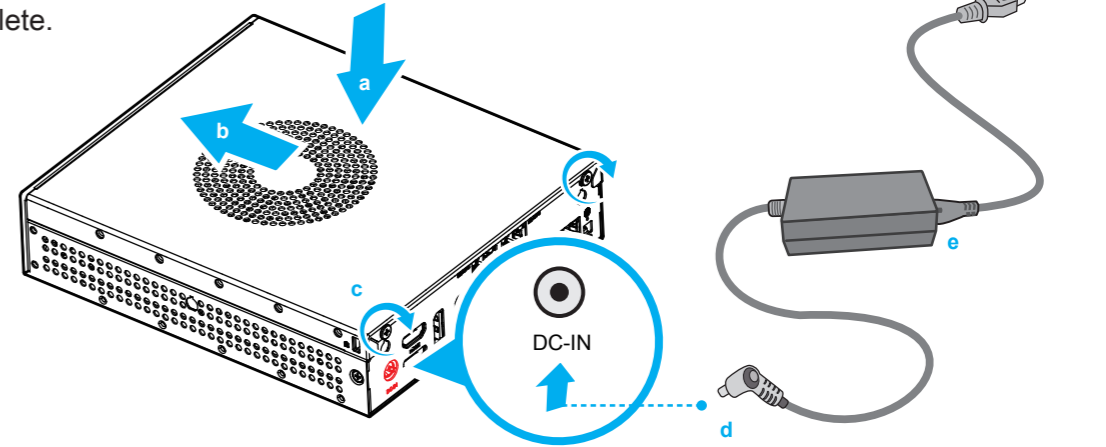
- Locate the SO-DIMM slots on the motherboard.
- Align the notch of the memory module with the one of the relevant memory slot.
- Gently insert the module into the slot in a 45-degree angle.



- Carefully push down the memory module until it snaps into the locking mechanism and put the mylar back in place.
- Repeat the above steps to install an additional memory module, if required.

D. Complete

- Please replace and affix the case cover with two screws, then connect the power cord.
- Complete.



Please press the "Del" key while booting to enter BIOS. Here, please load the optimised BIOS settings.

Safety Information

安全資訊 \ Sicherheitshinweise \ Informations de sécurité \ 安全信息
 Información de seguridad \ 安全に関する情報 \ Информация о безопасности

Incorrectly replacing the battery may damage this computer. Replace only with the same or equivalent as recommended by Shuttle. Dispose of used batteries in accordance with the laws of your country.

更換電池方式錯誤可能會損壞本電腦以及引發爆炸、火災或其他危險。僅能依 Shuttle 的建議，以相同或同等的電池更換。請根據您所在國家/地區的法律規定處理廢電池。

Das unkorrekte Austauschen der Batterie kann diesen Computer beschädigen. Ersetzen Sie die Batterie nur durch den gleichen Typ oder ein gleichwertiges, von Shuttle empfohlenes Modell. Entsorgen Sie gebrauchte Batterien gemäß den gesetzlichen Vorschriften in Ihrem Land.

Ne pas remplacer correctement la pile peut endommager l'ordinateur. Remplacez-la uniquement par un modèle identique ou un équivalent comme recommandé par Shuttle. Éliminez les piles usagées conformément à la législation en vigueur dans votre pays.

La sustitución incorrecta de la batería puede dañar este equipo. Sustituya la batería únicamente por una igual o equivalente recomendada por Shuttle. Elimine las pilas usadas de acuerdo con los requisitos legales de su país.

バッテリーを間違えてセットすると、このコンピュータが損傷する原因となります。交換する際は、Shuttle が推奨するバッテリーと同じものまたは同等のものだけを使用するようにしてください。使用済みのバッテリーは、お住みの国の法律に従って処分してください。

Неправильная замена батареи может привести к повреждению компьютера. Батарея должна соответствовать стандарту производителя Shuttle или быть идентичной предыдущей. Утилизируйте использованные батареи в соответствии с законодательством вашей страны.

更換電池方式錯誤可能會損壞本電腦。僅能依 Shuttle 的建議，以相同或同等的電池更換。請根據您所在國家/地區的法律規定處理廢電池。

This device complies with Part 15 of the FCC Rules. Operation is subject to the following two conditions: (1) this device may not cause harmful interference, and (2) this device must accept any interference received, including interference that may cause undesired operation.

This device meets the requirements for the EU conformity in accordance to the currently valid EU directives.

Dieses Produkt erfüllt die Anforderungen für die EU-Konformität entsprechend der aktuell geltenden EU-Richtlinien.

Ce produit répond aux exigences de la conformité UE suivant les directives européennes actuellement en vigueur.

All bundled parts, power cord included, shall not be used without this product.

電源ケーブル等、すべての付属品は本機以外ではご使用になれません。



注意: 仅适用于海拔 2000m 以下安全使用, 在海拔 2000m 以上使用时, 可能有安全隱患。



注意: 仅适用于在非热带气候条件下安全使用, 在热带气候条件下使用时, 可能有安全隱患。

注意: 允许产品使用的最高环境温度為 40°C。
 * The equipment was evaluated for use in a maximum air ambient temperature of 40 °C.
 產品宣告最大適用環境溫度為 40 °C。

The product contains non-replaceable batteries

WARNING



The statement "remove and immediately recycle or dispose of used batteries according to local regulations and keep away from children. Do NOT dispose of batteries in household trash or incinerate."

- Remove and immediately recycle or dispose of used batteries according to local regulations and keep away from children. Do NOT dispose of batteries in household trash or incinerate.
- Even used batteries may cause severe injury or death.
- Call a local poison control center for treatment information.
- Indicating the compatible battery type CR2032.
- Indicating the nominal battery voltage.
- Non-rechargeable batteries are not to be recharged.
- Do not force discharge, recharge, disassemble, heat above (manufacturer's specified temperature rating) or incinerate. Doing so may result in injury due to venting, leakage or explosion resulting in chemical burns.

WARNING THIS PRODUCT CONTAINS A BUTTON BATTERY

If swallowed, a lithium button battery can cause severe or fatal injuries within 2 hours. Keep batteries out of reach of children. If you think batteries may have been swallowed or placed inside any part of the body, seek immediate medical attention.

Product Overview

產品外觀 \ Produktübersicht \ Présentation du produit
Resumen del producto \ 製品概要 \ Обзор продукта \ 产品外观

- MIC-in \ 麥克風插孔 \ Mikrofon-Anschluss
Entrée Micro \ Entrada del micrófono
マイク \ Гнездо для микрофона \ 麦克风插孔
- Headphones \ 耳機孔 \ Kopfhörer-Anschluss
Prise casque \ Conector para auriculares
イヤホン \ Гнездо для наушников \ 耳机孔
- Power LED \ 電源指示燈 \ Betriebsanzeige-LED
Indicateur alimentation \ LED de encendido
電源 LED \ LED-индикатор питания \ 电源指示灯
- Hard Disk Drive LED \ 硬碟指示燈 \ Festplatten-LED
Indicateur disque dur \ Diodo LED del disco duro
ハードディスクドライブ LED
LED-индикатор жесткого диска \ 硬盘指示灯
- Power Button \ 電源按鈕 \ Ein-/Aus-Button
Bouton d'alimentation \ Botón de encendido
電源スイッチ \ Кнопка питания \ 电源按钮
- Power Jack (DC IN) \ DC 電源連接埠
DC-Stromanschluss \ Prise alimentation DC
Conexión de la fuente de alimentación (CC)
DC電源 ポート \ 电源插孔 (直流电输入)
Гнездо для подключения питания (DC IN)
- DisplayPort 1.4 (4K/60Hz) \ DisplayPort 1.4 連接埠
DisplayPort 1.4-Anschlüsse \ Prise DisplayPort 1.4
DisplayPort 1.4 \ 디스플레이 1.4 포트
DisplayPort 1.4 \ DisplayPort 1.4 端口
- Clear CMOS & Power Button & +5V
清除COMS & 電源按鈕 & +5V
Clear CMOS & Einschalt-Button & +5V
Reset CMOS & Bouton d'alimentation & +5V
Clear CMOS & Botón de encendido & +5V
CMOSクリア & 電源スイッチ & +5V
Сброс CMOS, внешняя кнопка питания, +5 V
清除 CMOS & 电源按钮 & +5V
- Perforation for optional WLAN
無線網路卡天線預留孔
Perforation für optionale WLAN-Antenne
Perforations pour Antenne Wi-Fi
Perforación para antena WLAN opcional
WLAN (オプション) 用穴
Отверстие для дополнительного WLAN
无线网络卡天线预留孔
- USB 3.2 Gen2 Type-A Ports
USB 3.2 Gen2 Type-A 連接埠
USB 3.2 Gen2 Typ-A-Anschlüsse
Prises USB 3.2 Gen2 Type-A
Puertos USB 3.2 Gen2 tipo A
USB 3.2 Gen2 Type-A ポート
USB 3.2 Gen2 Type-A порты
USB 3.2 Gen2 Type-A 端口
- USB 3.2 Gen2x2 Type-C Ports
USB 3.2 Gen2x2 Type-C 連接埠
USB 3.2 Gen2x2 Typ-C-Anschlüsse
Prises USB 3.2 Gen2x2 Type-C
Puertos USB 3.2 Gen2x2 tipo C
USB 3.2 Gen2x2 Type-C ポート
USB 3.2 Gen2x2 Type-C порты
USB 3.2 Gen2x2 Type-C 端口
- HDMI 2.1 Ports (4K 60Hz)
HDMI 2.1 連接埠
HDMI 2.1-Anschlüsse
Prises HDMI 2.1
Puertos HDMI 2.1
HDMI 2.1 ポート
HDMI 2.1 порты
HDMI 2.1 端口
- 2.5Giga LAN Ports
2.5Giga 網路連接埠
2.5G LAN Ports
Prises LAN 2.5 Gigabit
Puertos LAN 2,5G
2.5ギガビットLAN ポート
2,5-гигабитный сетевой порты
2.5Giga LAN 連接埠
- Kensington® Lock Hole
Kensington® 標準防盜鎖孔
Kensington® Lock Öffnung
Encoche de sécurité Kensington®
Conector de seguridad Kensington®
ケンジントンロック用ホール
Отверстие для замка Kensington®
Kensington® 标准防盜鎖孔

Localice la ubicación de las ranuras M.2 en la placa base.
マザーボードにあるM.2 スロット取り付け位置を確認します。
Найдите M.2 слот на материнской плате.
找到主板上的 M.2 插槽。

- Install the M.2 device into the M.2 slot and secure with the screw.
將 M.2 裝置安裝入 M.2 插槽，並鎖上固定螺絲。
Installieren Sie die M.2-Karte in den jeweiligen M.2-Steckplatz und sichern Sie diese mit einer Schraube.
Installez la carte M.2 dans son emplacement et sécurisez-la avec une vis.
Instale la tarjeta M.2 en la ranura M.2 y asegúrela con un tornillo.
M.2 スロットに M.2 対応デバイスを挿入し、ネジでしっかりと締めて下さい。
Установите M.2-карту в разъем M.2 и закрутите шуруп.
將 M.2 裝置安裝入 M.2 插槽，并锁上固定螺丝。

C. Memory Module Installation \ 安裝記憶體模組 \ Installation der Speichermodule Installation de la mémoire vive \ Instalar el módulo de memoria メモリーの取り付け \ Установка модуля памяти \ 安装内存模块

⚠ This motherboard does only support 1.1 V DDR5 SO-DIMM memory modules.
本主機板僅支援 1.1 V DDR5 記憶體模組。
Dieses Mainboard unterstützt nur 1,1 V DDR5 SO-DIMM Speichermodule.
Carte mère compatible uniquement avec des modules mémoire de type 1,1 V DDR5 SO-DIMM.
Esta placa base sólo soporta módulos de memoria 1,1 V DDR5 SO-DIMM.
このメインボードは1.1 VのDDR5 メモリーモジュールのみ対応しています。
Поддерживает только модуль памяти 1,1 V DDR5 SO-DIMM.
本主機板仅支援1.1 V DDR5 内存模块。

- Locate the SO-DIMM slot on the motherboard.
找到主機板上的 SO-DIMM 插槽。
Lokalisieren Sie den SO-DIMM-Steckplatz auf dem Mainboard.
Localisez le slot mémoire SO-DIMM sur la carte mère.
Localice la ranura SO-DIMM en la placa base.
SO-DIMM にメモリーを取り付けます。
Найдите SO-DIMM слот на мат плате.
找到主機板上的 SO-DIMM 插槽。
將記憶體缺口對準 SO-DIMM 插槽上的凹槽，並安裝於插槽上，確認方向是否有誤。
Richten Sie die Kerbe des Speichermoduls nach der Nase im Sockel aus.
Alignez l'encoche du module mémoire sur celle du slot DIMM.
Alinee la muesca del módulo de memoria con la del zócalo de memoria.
下图の通り、切り欠けに合わせます。
Совместите выемку в модуле памяти с выступом в разъеме.
將内存缺口对准 SO-DIMM 插槽上的凹槽，并安装于插槽上，确认方向是否有误。
- Align the notch of the memory module with the one of the relevant memory slot.
將記憶體以 45 度角輕輕插入插槽內。
Drücken Sie das Speichermodul behutsam im 45-Grad-Winkel in den Steckplatz.
Insérez le module mémoire délicatement dans l'encoche avec un angle de 45 degrés.
- Gently insert the module into the slot in a 45-degree angle.

Hardware Installation

硬體安裝 \ Hardware Installation \ Installation du matériel
Instalación de hardware \ ハードウェアのインストール
Установка оборудования \ 硬件安装

A. Begin Installation \ 開始安裝 \ Beginn der Installation \ Commencer l'installation Iniciar la instalación \ 取り付けの開始 \ Начало установки \ 开始安装

⚠ For safety reasons, please ensure that the power cord is disconnected before opening the case.

基於安全考量，移開機殼時，請先拔除電源線。
Achten Sie aus Sicherheitsgründen darauf, dass das Gerät vor dem Öffnen vom Stromnetz getrennt wird.
Pour des raisons de sécurité, veuillez vous assurer que le cordon d'alimentation est débranché avant d'ouvrir le boîtier.

Por razones de seguridad, no olvide desconectar el cable de alimentación antes de abrir la carcasa.

安全のために、ケースを開ける前に電源コードを外していることを確認してください。
Меры безопасности: прежде чем открыть корпус, пожалуйста, убедитесь, что шнур отсоединен от электрической розетки.
基于安全考虑，移开机壳时，请先拔除电源线。

- Unscrew the two screws of the chassis cover. Slide the cover backwards and upwards.
鬆開兩顆背板螺絲，將機殼往外推出，再向上拿起。
Lösen Sie die beiden Schrauben der Gehäuseabdeckung.
Schieben Sie die Abdeckung nach hinten und nach oben.
Desserrez et retirez les deux vis du boîtier. Glissez le couvercle vers l'arrière et le haut.
Afloje y retire primero los dos tornillos de la cubierta de la carcasa.
Desplace la carcasa hacia atrás y hacia arriba.
シャーシカバーの 2 本のネジを抜きます。カバーを後ろと上方向にスライドさせます。
Открутите два шурупа на крышке корпуса. Сдвиньте крышку назад и затем вверх.
松开两颗背板螺丝，将机壳往外推出，再向上拿起。

B. M.2 Device Installation \ M.2 裝置安裝 \ Installation der M.2-Karten Installation des cartes M.2 \ Instalación de las tarjetas M.2 その他コンポーネントの取り付け \ Установка устройства M.2 \ M.2 裝置安裝

- Locate the M.2 key slots on the motherboard.
找到主機板上的 M.2 插槽。
Bitte lokalisieren Sie die M.2 Slots auf dem Mainboard.
Veuillez repérer les emplacements destinés aux cartes M.2 sur la carte mère.

ⓘ The product's colour and specifications may vary from the actually shipped product.

出貨機種顏色及規格配備，以實際出貨機種為準。
Die tatsächliche Farbe des gelieferten Produktes kann von diesen Abbildungen abweichen.
Le coloris du produit livré peut varier de ces illustrations.
Color y la especificación del producto dependerá del transporte de mercancía corriente.
製品の色及びスペックは、実際と異なる場合がございます。
Цвет и спецификации продукта могут быть изменены производителем.
出货机种颜色及规格配备，以实际出货机种为准。

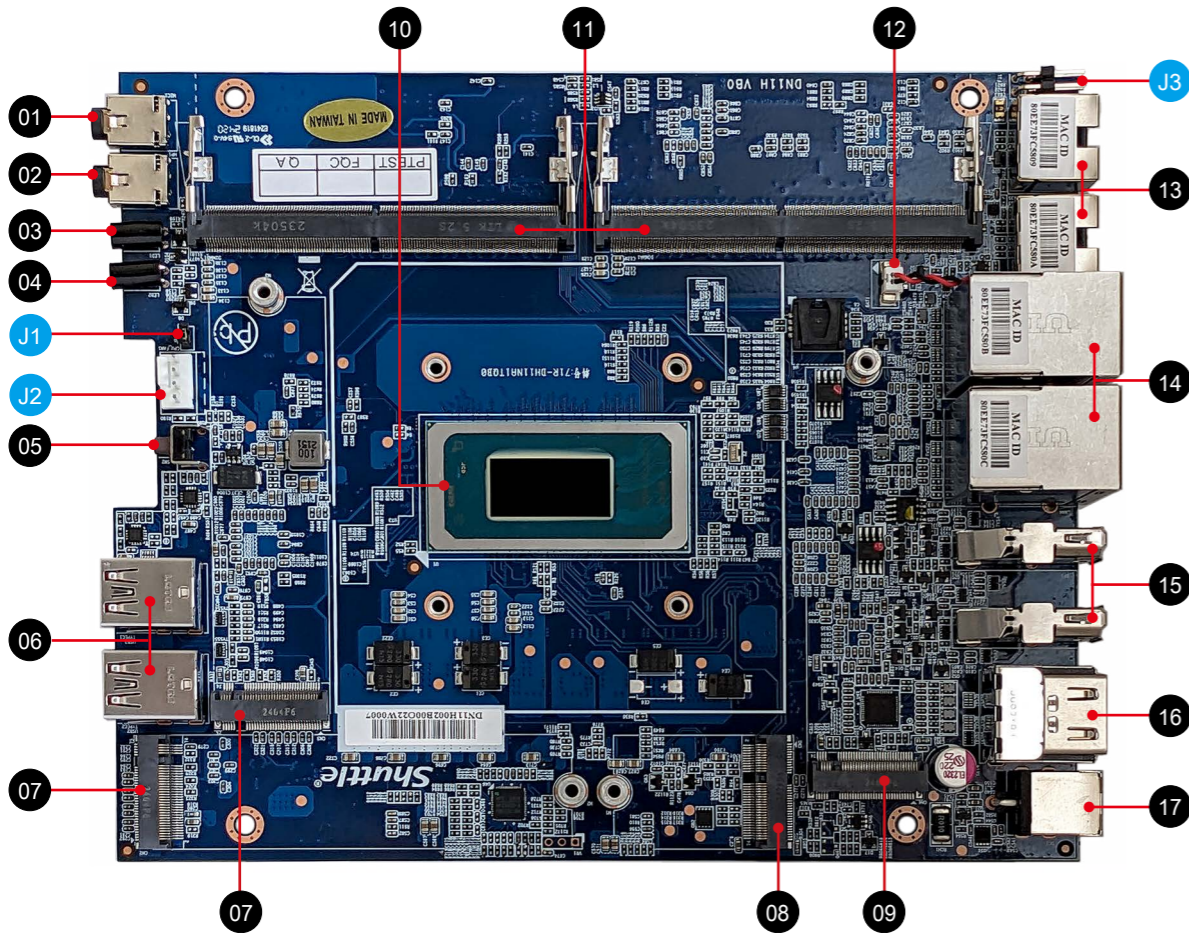
Presione con cuidado el módulo de memoria en el zócalo con un ángulo de 45 grados.
メモリーを 45°の角度から挿し入れます。
Аккуратно вставьте модуль под углом 45 градусов.
將内存以 45 度角轻轻插入插槽內。

- Carefully push down the memory module until it snaps into the locking mechanism.
將記憶體往下壓至兩側卡榫完全定位。
Drücken Sie das Speichermodul herunter bis es einrastet.
Appuyez sur le module vers le bas jusqu'à enclenchement dans le mécanisme d'attache.
Presione el módulo de memoria hacia abajo hasta que encaje.
挿し入れた後に、メモリーを倒すように押し込むとロックがかかります。
Аккуратно надавите на модуль до тех пор, пока не услышите щелчок.
將内存往下压至两侧卡榫完全定位。
- Repeat the above steps to install an additional memory module, if required.
請重覆上述步驟，安裝其餘的記憶體於 SO-DIMM 插槽上。
Wiederholen Sie diese Schritte, um ggf. ein zusätzliches Speichermodul zu installieren.
Répétez pour installer des modules mémoire supplémentaires si désiré.
Repita estos pasos para instalar módulos DDR adicionales si así lo desea.
必要に応じて、追加のDDRモジュールを繰り返し取り付けます。
Повторите действия для установки второго модуля.
请重复上述步骤安装其余的内存于 SO-DIMM 插槽上。

D. Complete \ 組裝完成 \ Abschluss der Installation \ Fin de l'installation Completado \ 完了 \ Завершение \ 组裝完成

- Please replace and affix the case cover with two screws, then connect the power cord.
裝回上蓋並鎖上螺絲，然後連接電源。
Befestigen Sie die Abdeckung wieder mit zwei Schrauben und schließen Sie das Stromkabel an.
Remettez en place le couvercle et resserrez les vis, puis branchez le câble d'alimentation.
Vuelva a colocar la carcasa y fijela con los tornillos y conecte el cable de alimentación.
カバーを元に戻し、ネジを再び取り
付けたら、電源に接続します。
Закройте крышку и закрутите шурупы, затем подключите шнур питания.
装回上盖并锁上螺丝，然后连接电源。
- Connecting to power. \ 電源連接。
Anschließen des Stromkabels.
Branchement au secteur.
Conectar a la alimentación.
電源への接続。
Подключение к питанию. \ 电源连接。

⚠ Please press the "Del" key while booting to enter BIOS. Here, please load the optimised BIOS settings.
請按"Del"鍵同時啟動，進入 BIOS 選項設定，載入最佳效能的 BIOS 設定值。
Drücken Sie beim Starten bitte die "Entf"-Taste und laden Sie im BIOS die "optimalen" Einstellungen.
Appuyez sur la touche "Suppr" lors du démarrage pour entrer dans le BIOS.
Chargez les paramètres optimisés du BIOS.
Cuando arranque el sistema, pulse la tecla "Supr" y cargue los ajustes "óptimos" en el programa de configuración de la BIOS.
BIOS画面に入るため、BIOS 起動中に "Del"キーを押してください。
BIOS設定画面が始まります。
Пожалуйста, нажмите клавишу "Del" во время загрузки для входа в BIOS. Здесь загрузите оптимизированные настройки BIOS.
请按"Del"键同时启动，进入 BIOS 选项设定，加载最佳效能的 BIOS 设定值。

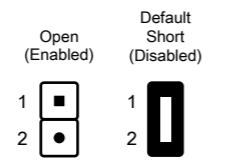


- 01. MIC-in
麥克風插孔
Mikrofon-Anschluss
Entrée Micro
Entrada del micrófono
マイク
Гнездо для микрофона
麦克风插孔
- 02. Headphones
耳機孔
Kopfhörer-Anschluss
Prise casque
Conector para auriculares
イヤホン
Гнездо для наушников
耳机孔
- 03. Power LED
電源指示燈
Betriebsanzeige-LED
Indicateur alimentation
LED de encendido
電源 LED
LED-индикатор питания
电源指示灯
- 04. Hard Disk Drive LED
硬碟指示燈
Festplatten-LED
Indicateur disque dur
Diodo LED del disco duro
ハードディスクドライブ LED
LED-индикатор жесткого диска
硬盘指示灯
- 05. Power Button
電源按鈕
Ein-/Aus-Button
Bouton d'alimentation
Botón de encendido
電源スイッチ
Кнопка питания
电源按钮
- 06. USB 3.2 Gen2 Ports
- Type-A (x2) / Type-C (x2)
USB 3.2 Gen2 連接埠
USB 3.2 Gen2 Anschlüsse
Prises USB 3.2 Gen2
Puertos USB 3.2 Gen2
USB 3.2 Gen2 ポート
USB 3.2 Gen2 порты
USB 3.2 Gen2 端口
- 07. M.2 2280 M key slot (CN2,3)
for PCIe SSD or SATA SSD /
PCIe Gen4.0 x 4 or SATA Gen3
M.2 2280 M key 插槽
M.2-2280 (M) Steckplatz
Emplacement M.2 2280 M
Ranura M.2 2280 M
M.2 2280 M 插槽
Слот M.2 2280 M ключ
M.2 2280 M key 插槽
- 08. M.2 2230 E Key Slot (CN1)
for Realtek Wifi card
or Intel CNVI Wifi card
M.2 2230 E key 插槽
M.2-2230 (E) Steckplatz
Emplacement M.2 2230 E
Ranura M.2 2230 E
M.2 2230 E 插槽
Слот M.2 2230 E ключ
M.2 2230 E key 插槽
- 09. M.2 2280 M key slot (CN4)
for 2280 PCIE Gen4x4
or WWN04 / LN008
M.2 2280 M key 插槽
M.2-2280 (M) Steckplatz
Emplacement M.2 2280 M
Ranura M.2 2280 M
M.2 2280 M 插槽
Слот M.2 2280 M ключ
M.2 2280 M key 插槽
- 10. Processor \ 處理器
Prozessor \ Processeur
Procesador \ プロセッサ
Процессор \ 处理器
- 11. DDR5 SO-DIMM Slots
DDR5 SO-DIMM 插槽
DDR5 SO-DIMM Steckplätze
Slot mémoire SO-DIMM DDR5
Zócalo de DDR5 SO-DIMM
DDR5 SO-DIMM 插槽
Слот памяти DDR5 SO-DIMM
DDR5 SO-DIMM 插槽
- 12. Battery connector
電池插座
Anschluss für die Batterie
Connecteur de pile
Conector de batería
Баттeри-конекта́р
Разъем для батареи
電池接头
- 13. 2.5Giga LAN Port (x2)
2.5Giga 網路連接埠 (x2)
2.5G LAN Ports (x2)
Prises LAN 2.5 Gigabit (x2)
Puertos LAN 2,5G (x2)
2.5ギガビットLAN 端口 (x2)
2,5-гигабитный сетевой порты (x2)
2.5Giga LAN 连接端口 (x2)
- 14. 2.5Giga LAN Port (x2) \
USB 3.2 Gen2 Type-A Ports (x4)
2.5Giga 網路連接埠 (x2) \
USB 3.2 Gen2 Type-A 连接埠 (x4)
2.5G LAN Ports (x2) \
USB 3.2 Gen2 Typ-A Anschlüsse (x4)
Prises LAN 2.5 Gigabit (x2) \
Prises USB 3.2 Gen2 Type-A (x4)
Puertos LAN 2,5G (x2) \
Puertos USB 3.2 Gen2 tipo A (x4)
2.5ギガビットLAN 端口 (x2) \
USB 3.2 Gen2 Type-A 端口 (x4)
2,5-гигабитный сетевой порты (x2) \
USB 3.2 Gen2 Type-A 端口 (x4)
- 15. DisplayPort 1.4 (4K/60Hz) (x2)
DisplayPort 1.4 连接埠 (x2)
DisplayPort 1.4-Anschlüsse (x2)
Prise DisplayPort 1.4 (x2)
DisplayPort 1.4 (x2)
ディスプレイ1.4 端口 (x2)
DisplayPort 1.4 (x2)
DisplayPort 1.4 端口 (x2)
- 16. HDMI 2.1 Ports (4K 60Hz) (x2)
HDMI 2.1 连接埠 (x2)
HDMI 2.1-Anschlüsse (x2)
Prises HDMI 2.1 (x2)
Puertos HDMI 2.1 (x2)
HDMI 2.1 端口 (x2)
HDMI 2.1 порты (x2)
HDMI 2.1 端口 (x2)
- 17. Power Jack (DC IN)
DC 電源連接埠
DC-Stromanschluss
Prise alimentation DC
Conexión de la fuente de alimentación (CC)
DC電源 端口
Гнездо для подключения питания (DC IN)
电源插孔 (直流电输入)

Jumper Settings

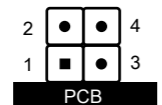
Jumper 設定 \ Jumper-Einstellungen \ Réglages cavaliers
Configuración de los puentes \ ジャンパー設定
Настройки переключателя \ Jumper 设定

J1 AC Back Auto Power ON
回電自動開啟電源
Automatisches Einschalten bei Spannungsversorgung
Démarrage automatique à la mise sous tension
Encendido automático con suministro de corriente
AC自動電源オン
Восстановление питания AC Авто включение
回电自动开启电源



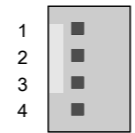
JP1	
Pin	Signal Name
1	Disable_N
2	GND

J3 Clear CMOS & power button & +5V
清除 CMOS & 電源按鈕 & +5V
Clear CMOS & Einschalt-Button & +5V
Reset CMOS & Bouton d'alimentation & +5V
Clear CMOS & Botón de encendido & +5V
CMOSクリア & 電源スイッチ & +5V
Сброс CMOS, внешняя кнопка питания, +5 В
清除 CMOS & 电源按钮 & +5V



SW1	
Pin	Signal Name
1	RTC RST#
2	+5V
3	GND
4	EXT_PWR_SW#

J2 Fan connector
風扇連接埠
Lüfteranschluss
Lüfteranschluss
Connecteur ventilateur
Conector del ventilador
FAN コネクタ
Разъем вентилятора
风扇插座



CPU_FAN1	
Pin	Signal Name
1	GND
2	+12V
3	FAN_IO
4	FAN_CTL